

PRZEKRÓJ PIONOWY A-A



A

ŚCIANKA TRAPEZOWA

WYMIARY w mm.

BETON C30/37, W8, F150, N5
STAL BST 500S

UWAGI i OZNACZENIA

P-podłoże dla ścianki równe ustabilizowane do granicy strefy przemarzania, grunt niespoisty o nośności podłoża nie mniejszej niż 200 kPa. W gruncie pod ścianą nie może zalegać woda i tworzyć gruntu wysadzinowy lub prowadzić do osłabienia podłoża. Całkowita nośność podłoża pod ścianą nie mniejsza niż 200 kPa.

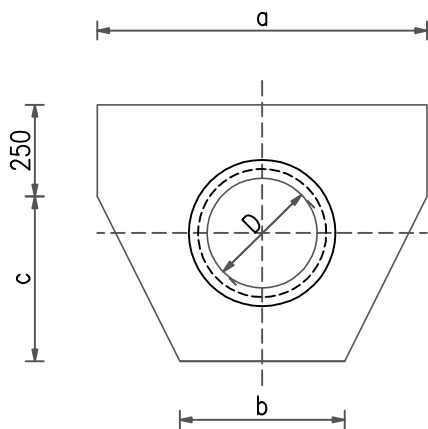
Ścianka przed zastosowaniem (wbudowaniem) każdorazowo powinna być sprawdzona pod każdym względem w tym konstrukcyjnym, stateczności, nośności podłoża itp. zgodnie z obowiązującymi normami, przepisami budowlanymi przez osoby posiadające stosowne uprawnienia budowlane oraz zaakceptowana przez osoby posiadające stosowne uprawnienia budowlane.

Ścianka nie jest odporna na oddziaływania dynamiczne. Połączenia zbrojenia zgodnie z obowiązującymi normami.

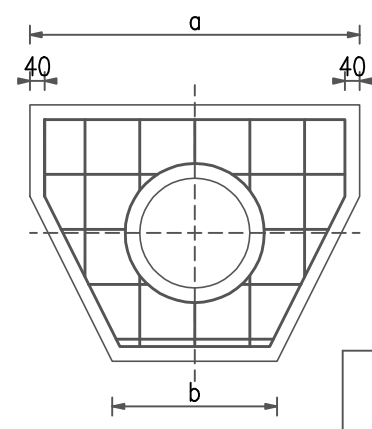
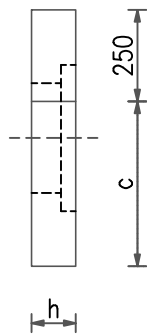
WIDOK Z PRZODU

WIDOK OD CZOŁA

RZUT ZBROJENIA



A



D (mm) (felc 40mm)	a (mm)	b (mm)	c (mm)	h (mm)	waga (kg)	zbrojenie
300/400 (400/500)	900	450	450	120	140	1xfi6 o15
500/600 (600/700)	1600	800	750	120	350	1xfi6 o15
800 (1000)	2000	1000	950	150	525	2xfi6 o15
1000 (1300)	2200	1100	1150	150	615	2xfi6 o15
1200 (1500)	2400	1200	1350	150	705	2xfi6 o15

Inwestor: PPHU Białkowski

Adres: Wiechlice, ul. Przemysłowa 7

SKALA

PROJEKT

1:20

ELEMENTÓW ŻELBETOWYCH

Data

ŚCIANKA TRAPEZOWA

05.09.2022 r.