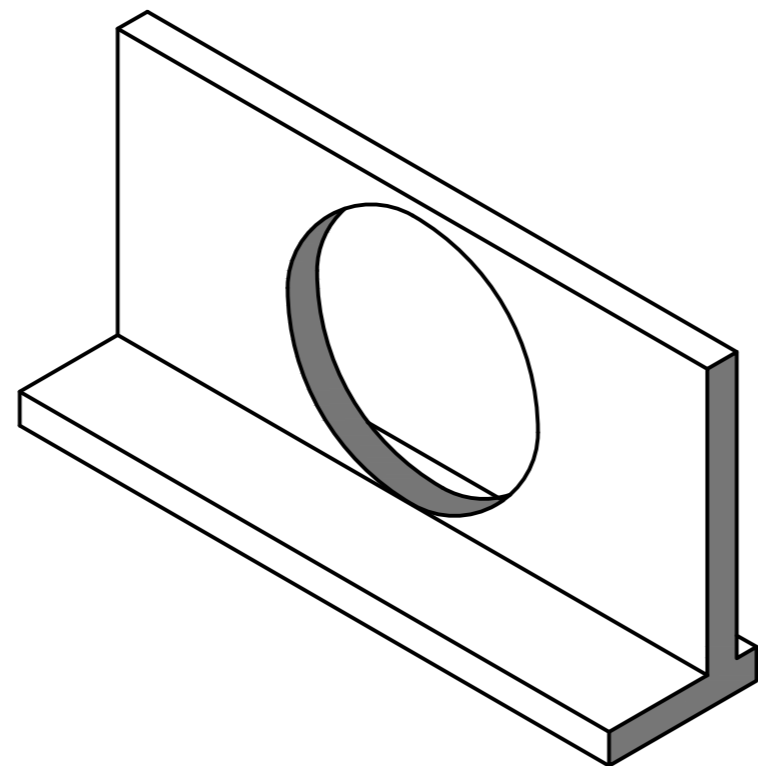
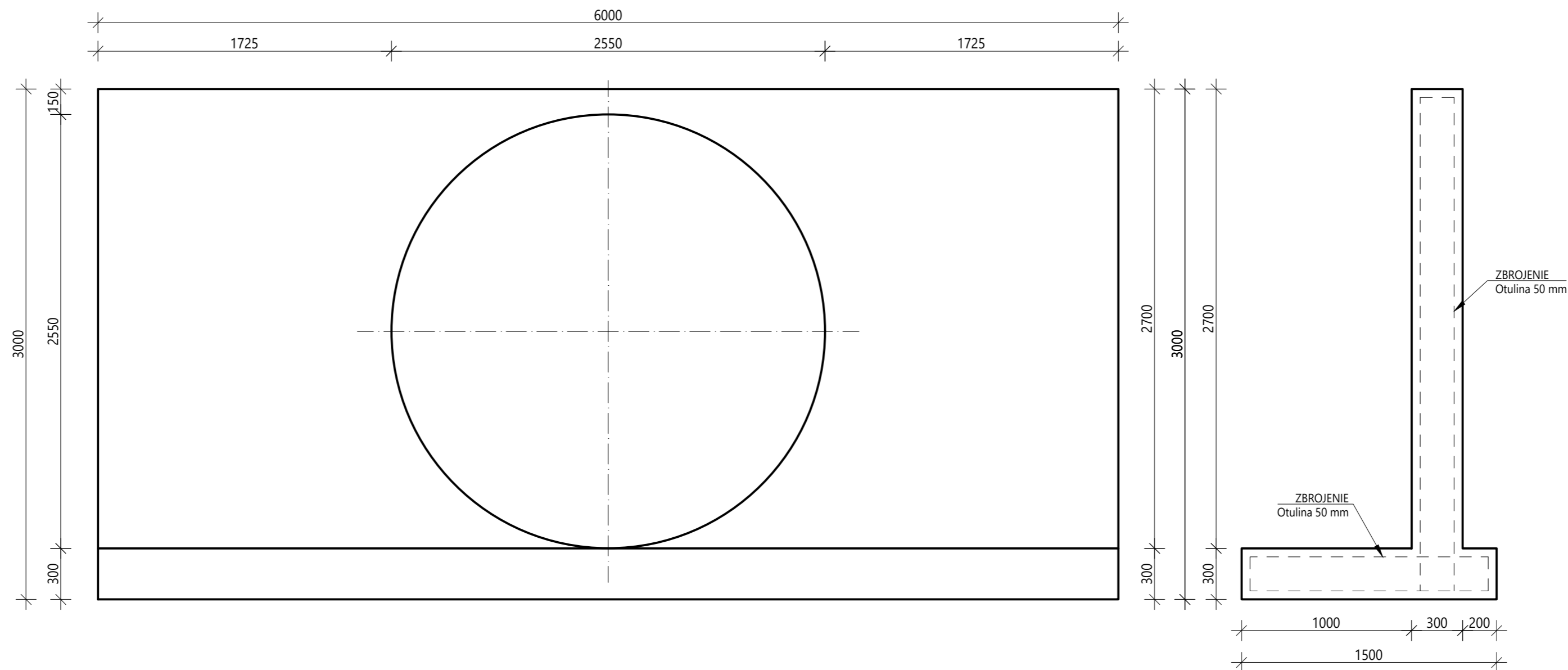



WYLOT DO ROWU RÓWNOLEGŁY (6000×3000mm) DN 2550 - GEOMETRIA



REWIZJA	DATA	OPIS I ZAKRES ZMIANY	
JEDNOSTKA PROJEKTOWA:	 SKALA Biuro Inżynierskie	BIURO INŻYNIERSKIE "SKALA" mgr inż. Jacek Stróżyna Surowa 1A, 68-200 Żary tel.: +48 790 302 256; e-mail: biuro@biuroskalapl	
OPIS ELEMENTU:	WYLOT KOLEKTORA RÓWNOLEGŁEGO (6000×3000mm) DN 2550		
INWESTOR:	PPHU BIAŁKOWSKI Wiechlice, ul. Przemysłowa 7, 67-300 Szprotawa		
FAZA:	PROJEKT TECHNICZNY	ZESPÓŁ PROJEKTOWY	
TYTUŁ RYSUNKU:	PROJEKTOWAŁ:	IMIĘ I NAZWISKO	NR UPR. BUD. I BRANŻA
WYLOT RÓWNOLEGŁY - GEOMETRIA 6000×3000mm - DN 2550	mgr inż. Jacek Stróżyna	LBS/0049/P00K/15	KONSTRUKCYJNA
BRANŻA:	KONSTRUKCYJNA	SKALA:	1:25
		DATA:	V.2023r.
		NR RYSUNKU:	K/06A/_