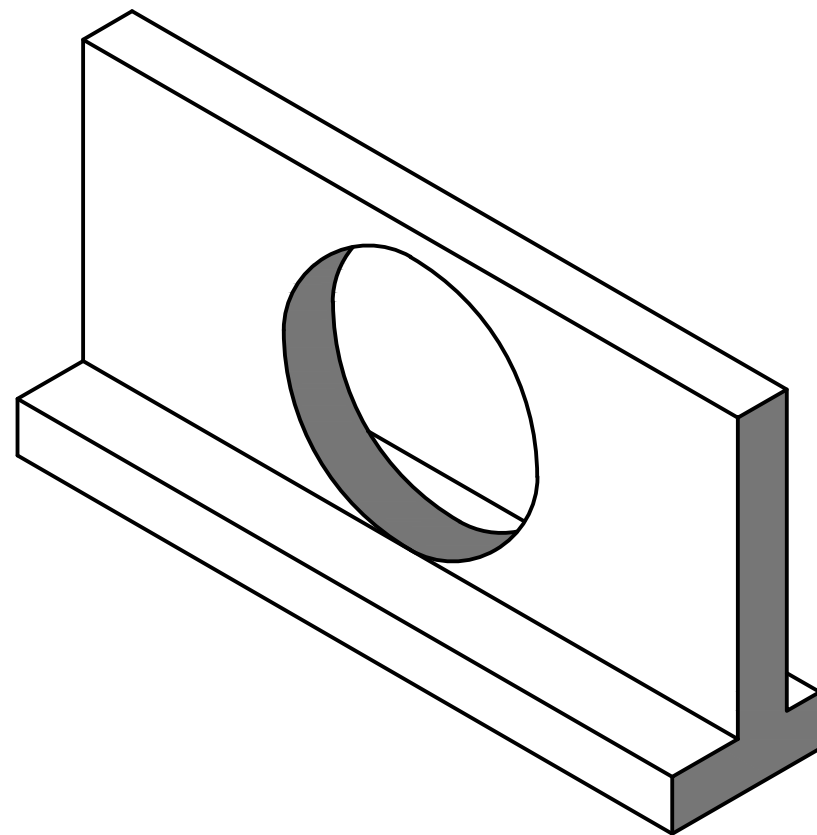
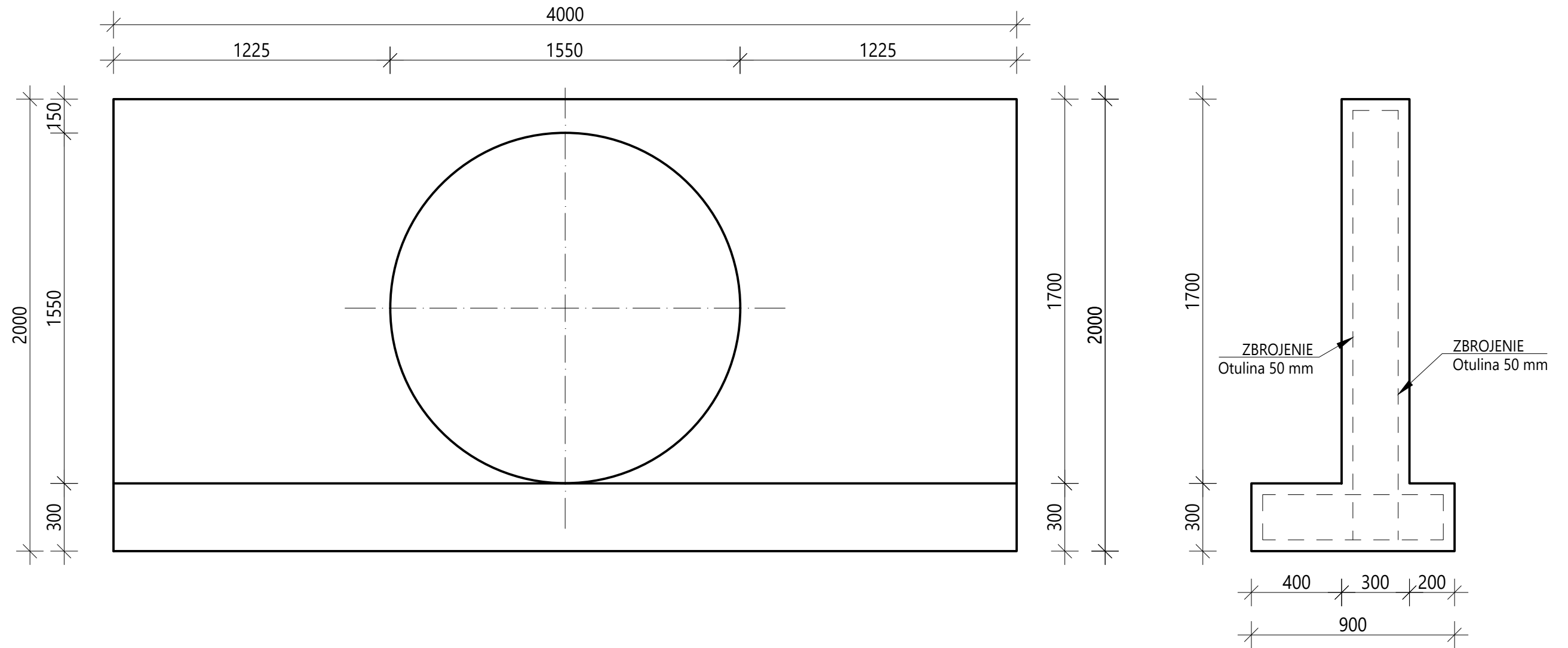



WYLOT DO ROWU RÓWNOLEGŁY (4000×2000mm) DN 1550 - GEOMETRIA



REWIZJA	DATA	OPIS I ZAKRES ZMIANY	
JEDNOSTKA PROJEKTOWA:	 SKALA Biuro Inżynierskie	BIURO INŻYNIERSKIE "SKALA" mgr inż. Jacek Stróżyńska Surowa 1A, 68-200 Żary tel.: +48 790 302 256; e-mail: biuro@biuroskala.pl	
OPIS ELEMENTU:	WYLOT KOLEKTORA RÓWNOLEGŁEGO (4000×2000mm) DN 1550		
INWESTOR:	PPHU BIAŁKOWSKI Wiechlice, ul. Przemysłowa 7, 67-300 Szprotawa		
FAZA:	PROJEKT TECHNICZNY	ZESPÓŁ PROJEKTOWY	
		IMIĘ I NAZWISKO	NR UPR. BUD. I BRANŻA
		PODPIS	
TYTUŁ RYSUNKU:	PROJEKTOWAŁ:	NR UPR. BUD. I BRANŻA	PODPIS
WYLOT RÓWNOLEGŁY - GEOMETRIA 4000×2000mm - DN 1550	mgr inż. Jacek Stróżyńska	LBS/0049/P00K/15 KONSTRUKCYJNA	
BRANŻA:	KONSTRUKCYJNA	SKALA: 1:20	DATA: V.2023r. NR RYSUNKU: K/05A/_