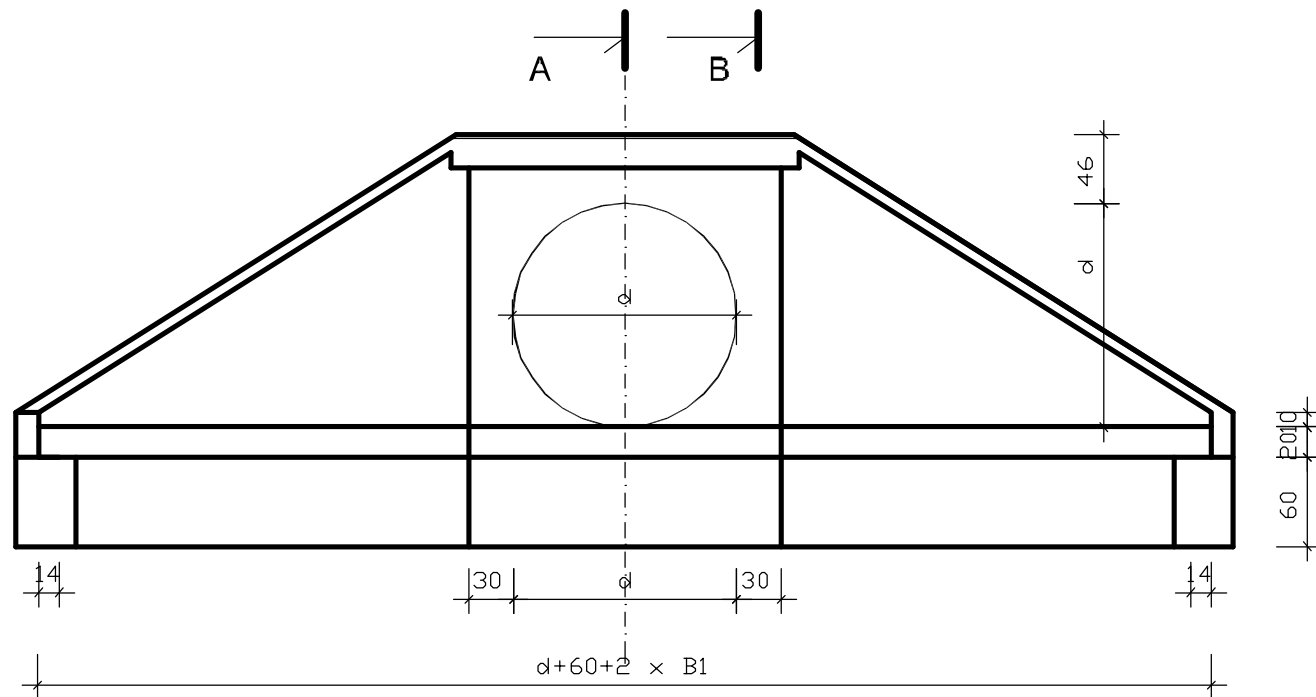
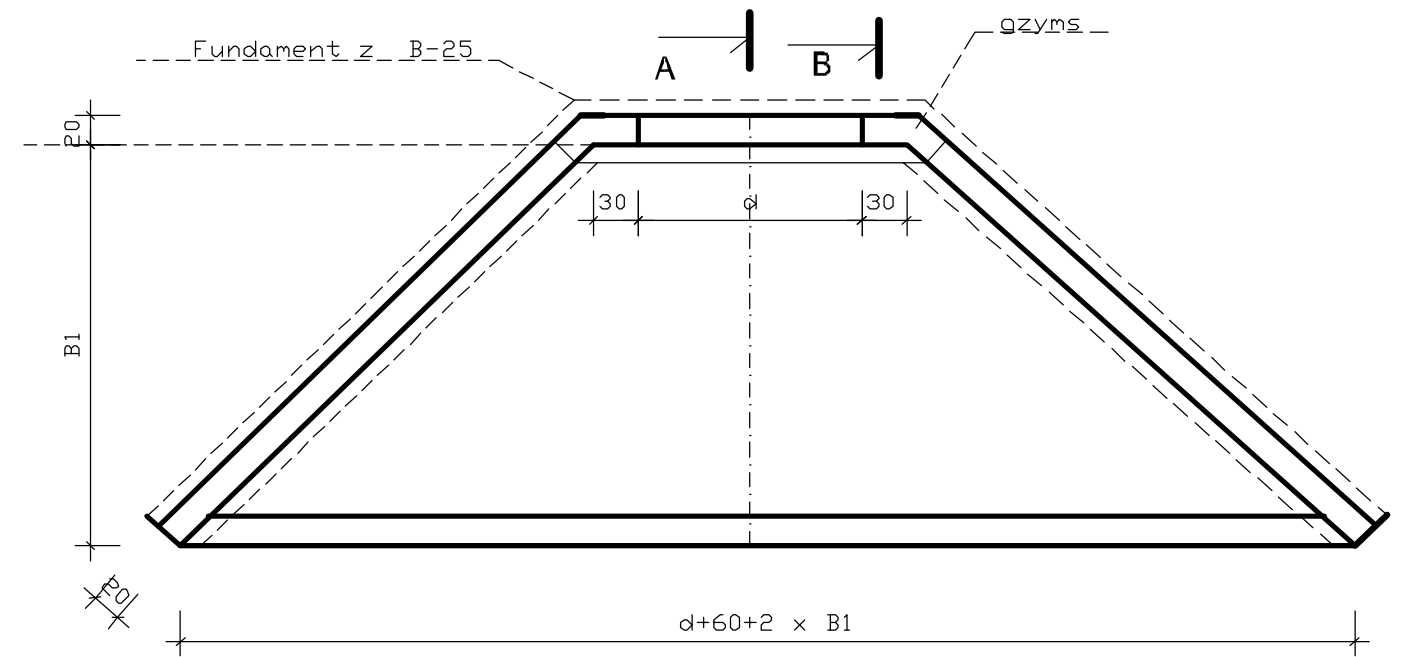


WYLOT KOLEKTORA ROZWARTEGO fi 600-1500 (nr 1) - GEOMETRIA

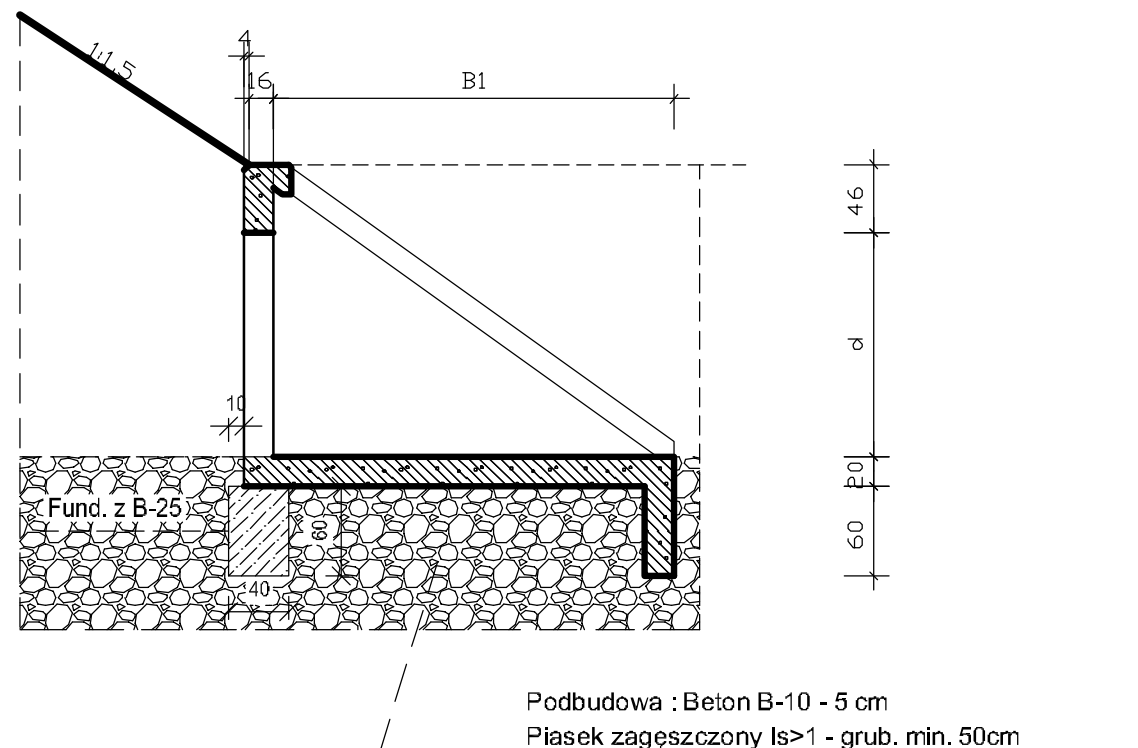
RZUT Z PRZODU



RZUT Z GÓRY



PRZEKRÓJ PIONOWY A-A



BETON B-30 W6
STAL BST 500S

UWAGI I OZNACZENIA

d- Średnica rury : 0,60m , 0,80m , 1,0m , 1,50m

dopuszcza się pośrednie średnice rur.

B1 - dla fi 600mm = 1,54m

- dla fi 800mm = 1,84m

- dla fi 1000mm = 2,14m

- dla fi 1500mm = 2,89m

Dla średnic pośrednich interpolować.

GBB-PROJEKT Marszów, ul. Leśna 22 TEL.(0-68) 374-10-90 i 0-604-716-712	
ARK. W2	Investor : PPHU BIAŁKOWSKI Adres : Wiechlice , ul. Przemysłowa 7
SKALA 1:50	PROJEKT BUDOWLANY ELEMENTÓW ŻELBETOWYCH
STADIUM	KONSTRUKCJA
Data 15.10.2020r	WYLOT KOLEKTOR ROZWARTY fi 600-1500 (nr 1) GEOMETRIA
WYKONAŁ	mgr inż. Wiesław Bogacz
Nr uprawnień 61/94/ZG	