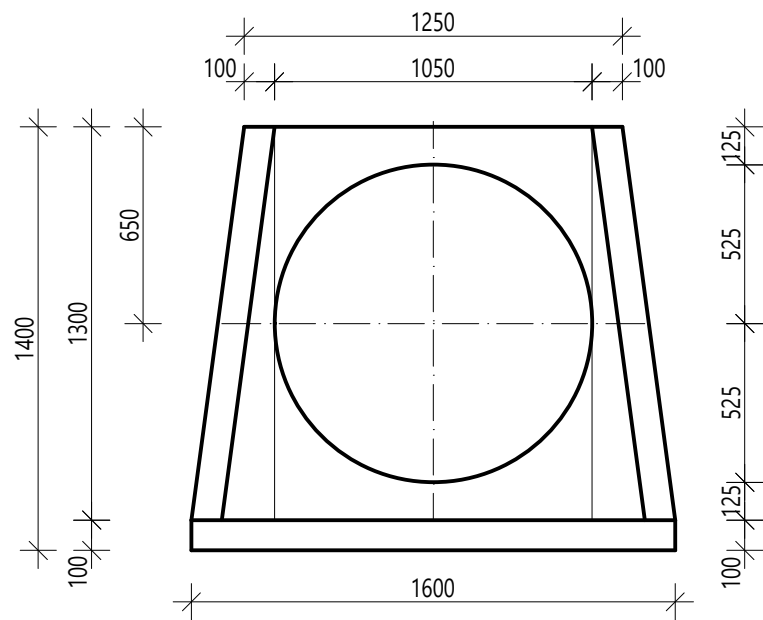
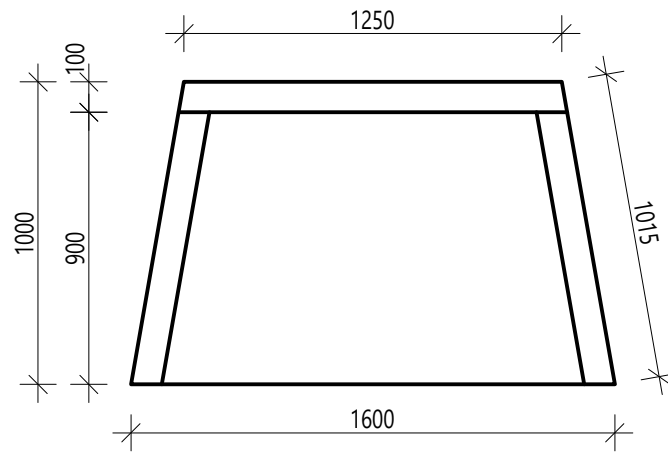


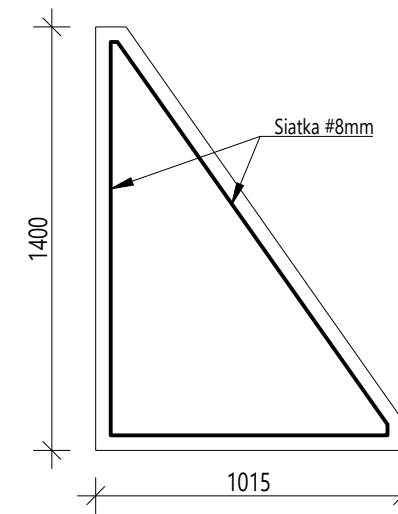
WIDOK Z PRZODU



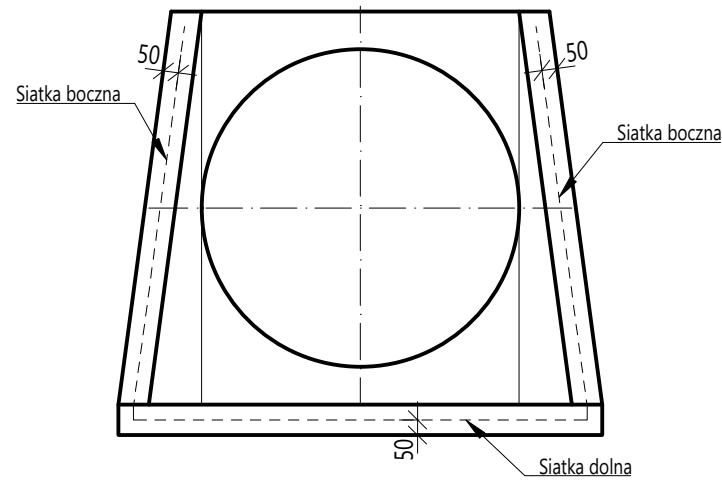
RZUT Z GÓRY



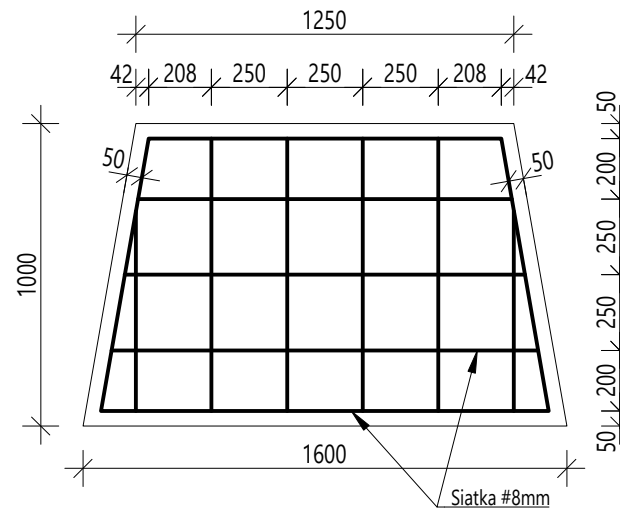
SIATKA BOCZNA - szt. 2



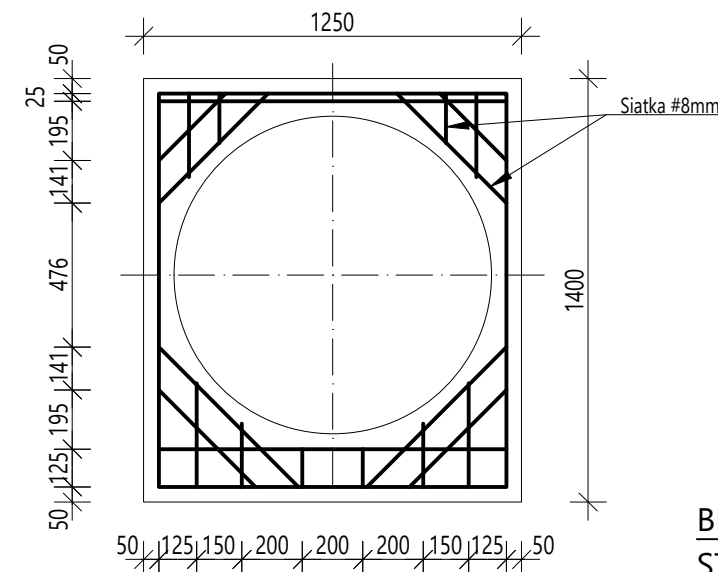
WIDOK Z PRZODU  
ZBROJENIE



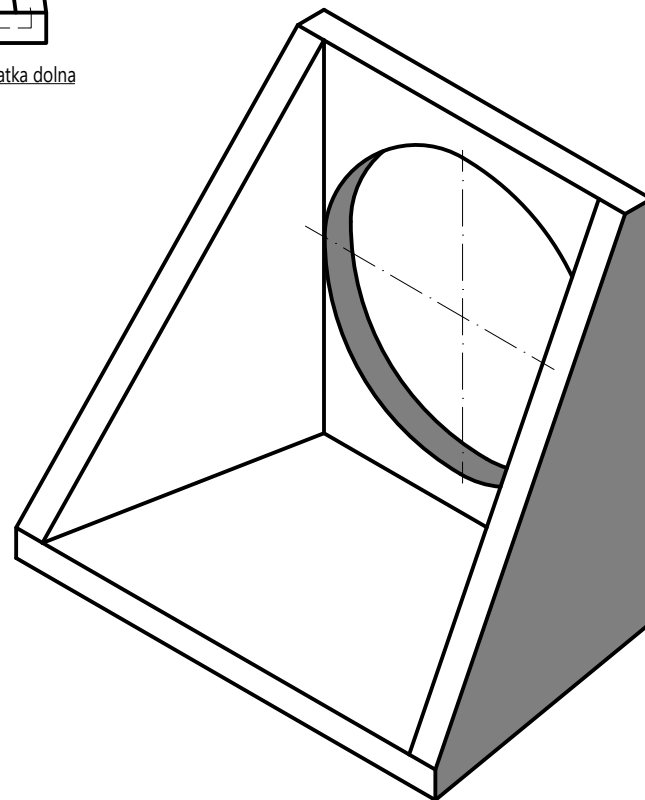
SIATKA DOLNA - szt. 1




SIATKA TYLNA - szt. 1



BETON: od C25/30 do C35/45 W6  
STAL: A-IIIN (BSt500S)



REWIZJA	DATA	OPIS I ZAKRES ZMIANY		
JEDNOSTKA PROJEKTOWA:		BIURO INŻYNIERSKIE "SKALA" mgr inż. Jacek Stróżyna Surowa 1A, 68-200 Żary tel.: +48 790 302 256; e-mail: biuro@biuroskala.pl		
OPIS ELEMENTU:	<b>WYLOT KOLEKTORA ROZWARTEGO DN 700/800</b>			
INWESTOR:	PPHU BIAŁKOWSKI Wiechlice, ul. Przemysłowa 7, 67-300 Szprotawa			
FAZA:	PROJEKT TECHNICZNY	ZESPÓŁ PROJEKTOWY		
TYTUŁ RYSUNKU:	WYLOT ROZWARTY DN 700/800	IMIĘ I NAZWISKO	NR UPR. BUD. I BRANŻA	PODPIS
BRANŻA:	KONSTRUKCYJNA	PROJEKTOWAŁ:	mgr inż. Jacek Stróżyna	LBS/0049/P00K/15 KONSTRUKCYJNA
	SKALA:	1:25	DATA:	III.2023r.
			NR RYSUNKU:	K/03/_