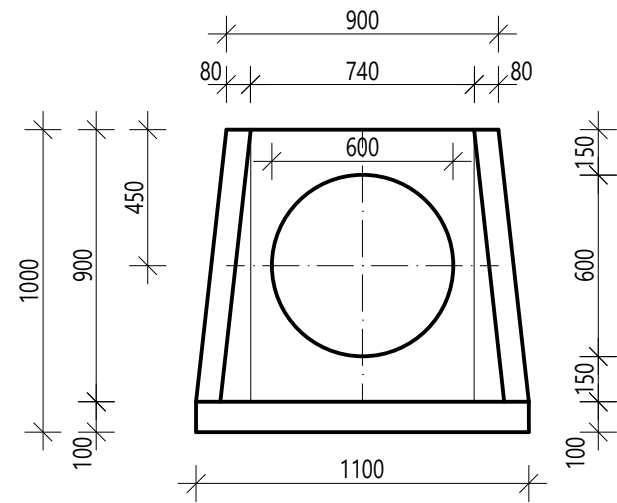
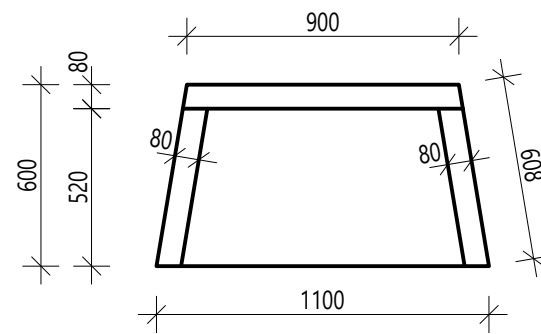


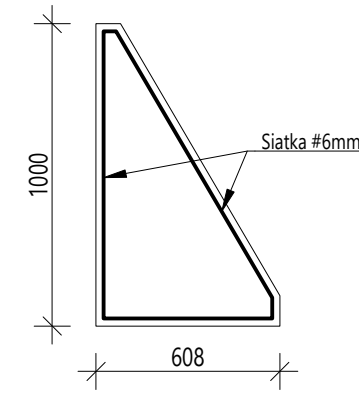
WIDOK Z PRZODU



RZUT Z GÓRY

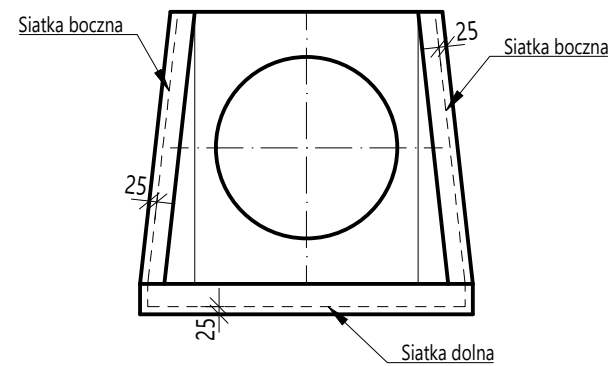


SIATKA BOCZNA - szt. 2

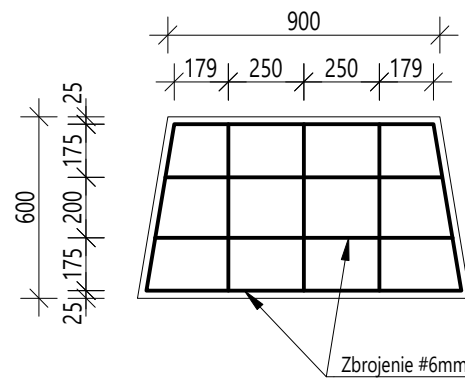


WIDOK Z PRZODU

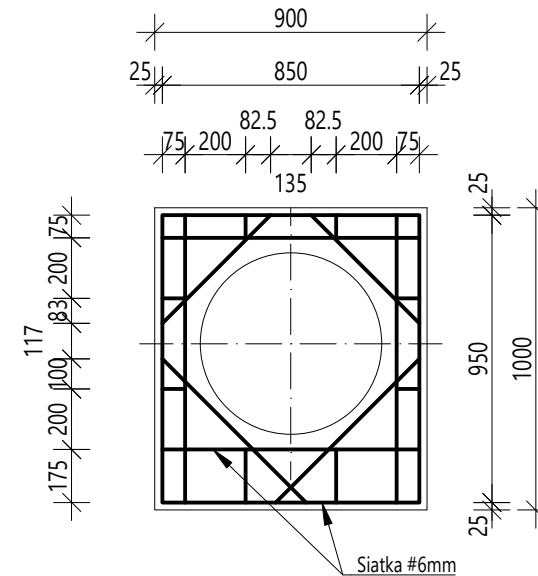
ZBROJENIE



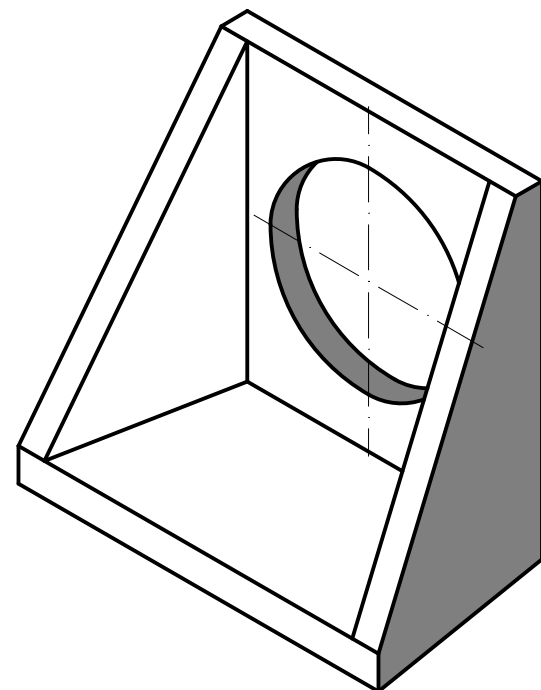
SIATKA DOLNA - szt. 1




SIATKA TYLNA - szt. 1



BETON: od C25/30 do C35/45 W6
STAL: A-IIIIN (BSt500S)



REWIZJA	DATA	OPIS I ZAKRES ZMIANY		
JEDNOSTKA PROJEKTOWA:		BIURO INŻYNIERSKIE "SKALA" mgr inż. Jacek Stróżyna Surowa 1A, 68-200 Żary tel.: +48 790 302 256; e-mail: biuro@biuroskala.pl		
OPIS ELEMENTU:	WYLOT KOLEKTORA ROZWARTEGO DN 500/600			
INWESTOR:	PPHU BIAŁKOWSKI Wiechlice, ul. Przemysłowa 7, 67-300 Szprotawa			
FAZA:	PROJEKT TECHNICZNY	ZESPÓŁ PROJEKTOWY		
		IMIĘ I NAZWISKO	NR UPR. BUD. I BRANŻA	PODPIS
TYTUŁ RYSUNKU:	WYLOT ROZWARTY DN 500/600	PROJEKTOWAŁ: mgr inż. Jacek Stróżyna	LBS/0049/P00K/15 KONSTRUKCYJNA	
BRANŻA:	KONSTRUKCYJNA	SKALA: 1:25	DATA: III.2023r.	NR RYSUNKU: K/02/_