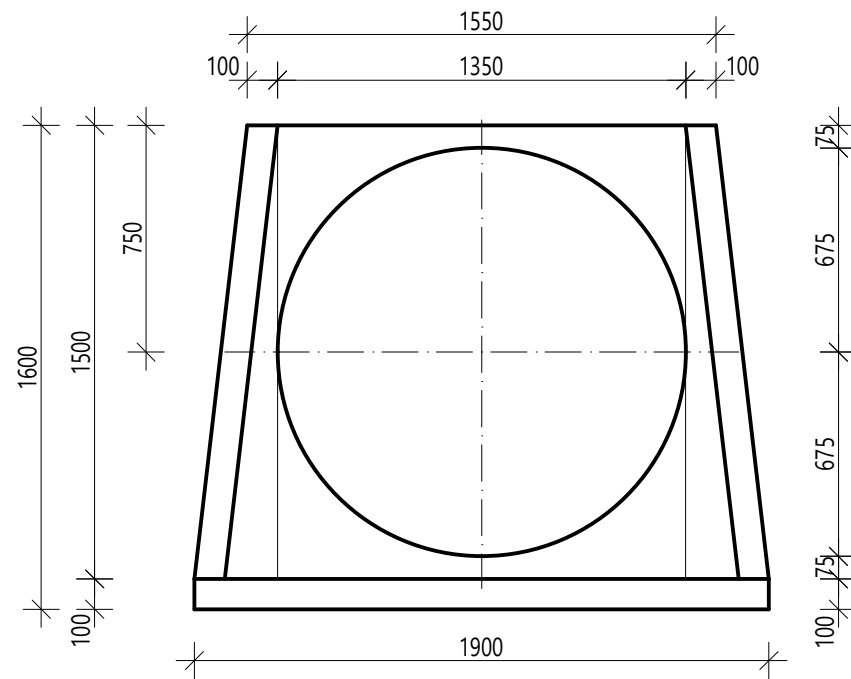
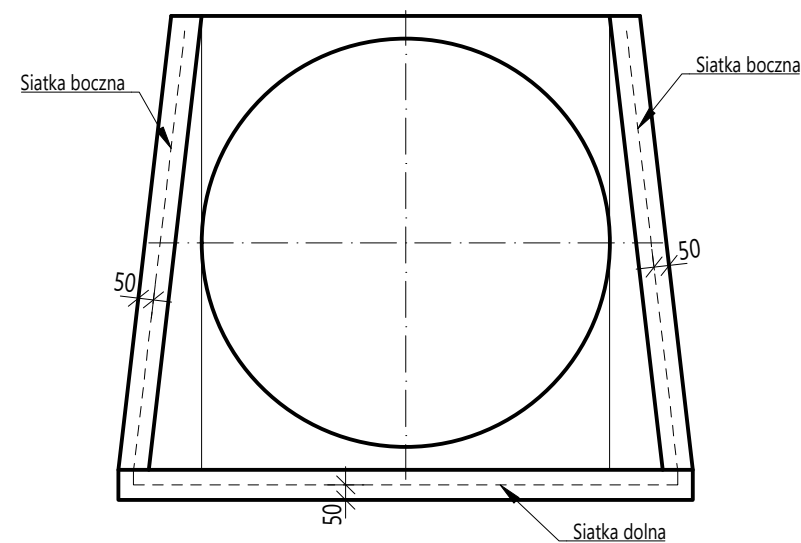


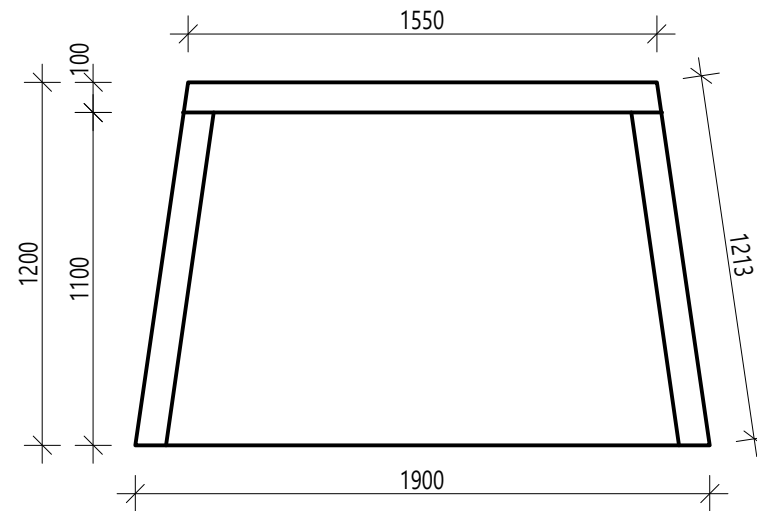
**WIDOK Z PRZODU**



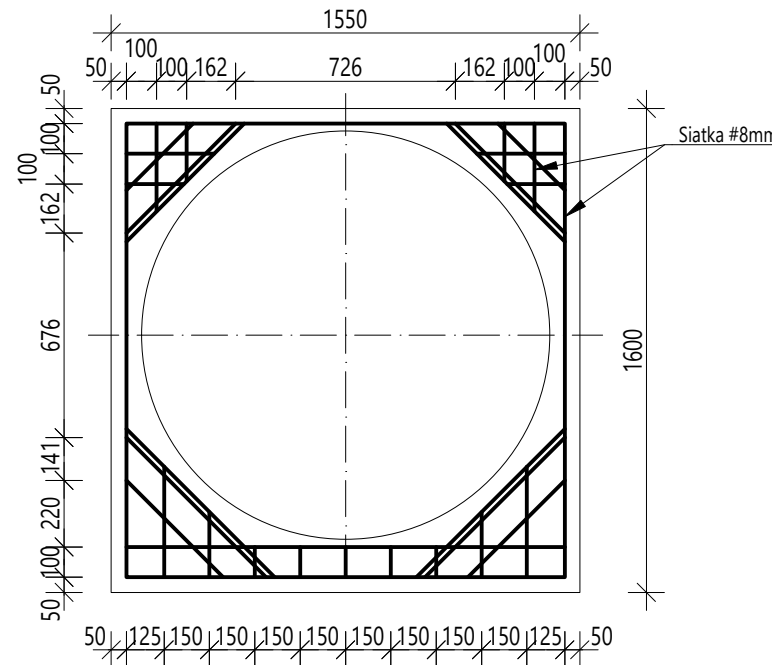
**WIDOK Z PRZODU  
ZBROJENIE**



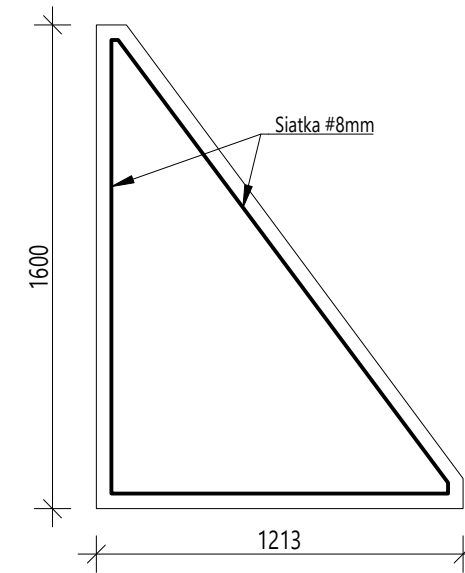
**RZUT Z GÓRY**



**SIATKA TYLNA - szt. 1**

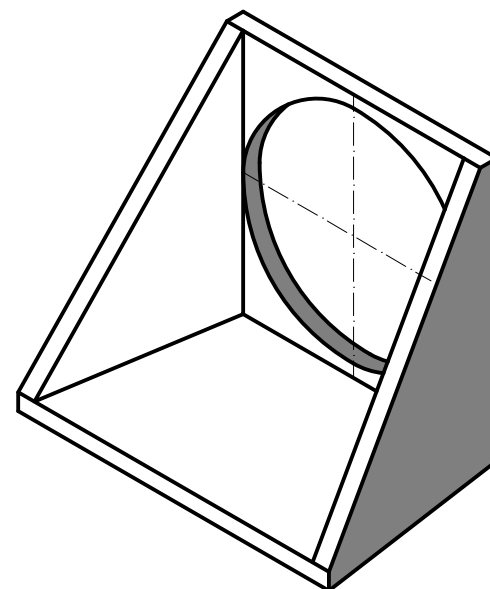
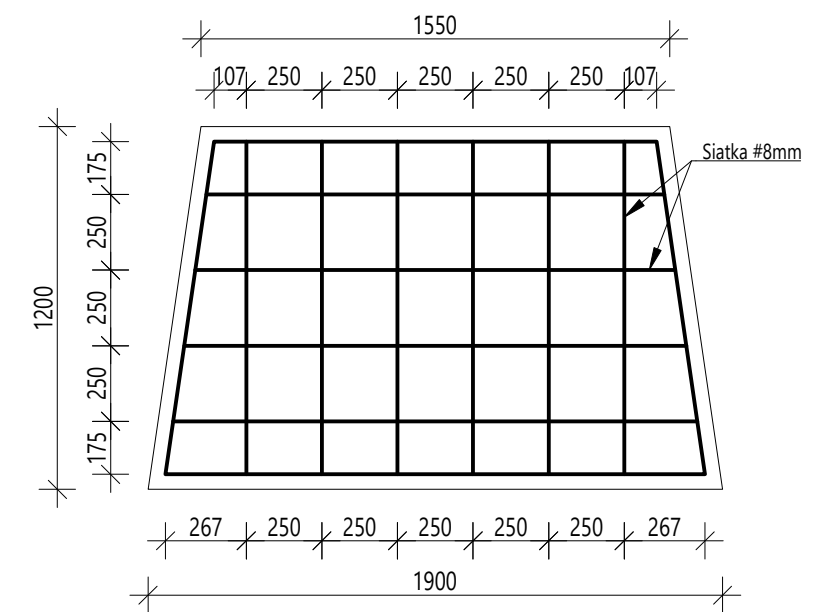



**SIATKA BOCZNA - szt. 2**



**BETON:** od C25/30 do C35/45 W6  
**STAL:** A-IIIN (BSt500S)

**SIATKA DOLNA - szt. 1**



REWIZJA	DATA	OPIS I ZAKRES ZMIANY		
JEDNOSTKA PROJEKTOWA:		BIURO INŻYNIERSKIE "SKALA" mgr inż. Jacek Stróżyński Surowa 1A, 68-200 Żary tel.: +48 790 302 256; e-mail: biuro@biuroskala.pl		
OPIS ELEMENTU:	<b>WYLOT KOLEKTORA ROZWARTEGO DN 1000</b>			
INWESTOR:	PPHU BIAŁKOWSKI Wiechlice, ul. Przemysłowa 7, 67-300 Szprotawa			
FAZA:	PROJEKT TECHNICZNY	ZESPÓŁ PROJEKTOWY		
		IMIĘ I NAZWISKO	NR UPR. BUD. I BRANŻA	PODPIS
TYTUŁ RYSUNKU:	WYLOT ROZWARTY DN 1000	PROJEKTOWAŁ: mgr inż. Jacek Stróżyński	LBS/0049/P00K/15 KONSTRUKCYJNA	
BRANŻA:	KONSTRUKCYJNA	SKALA: 1:25	DATA: III.2023r.	NR RYSUNKU: K/04/_