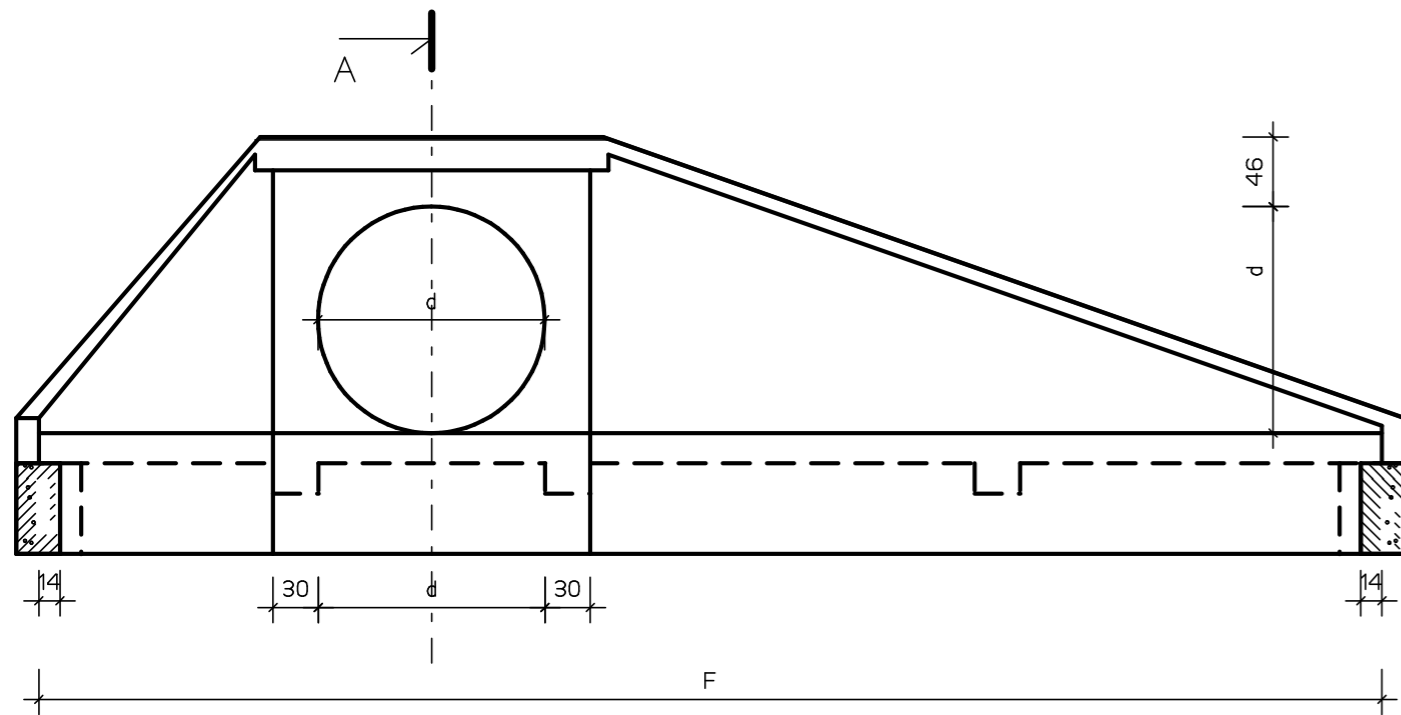
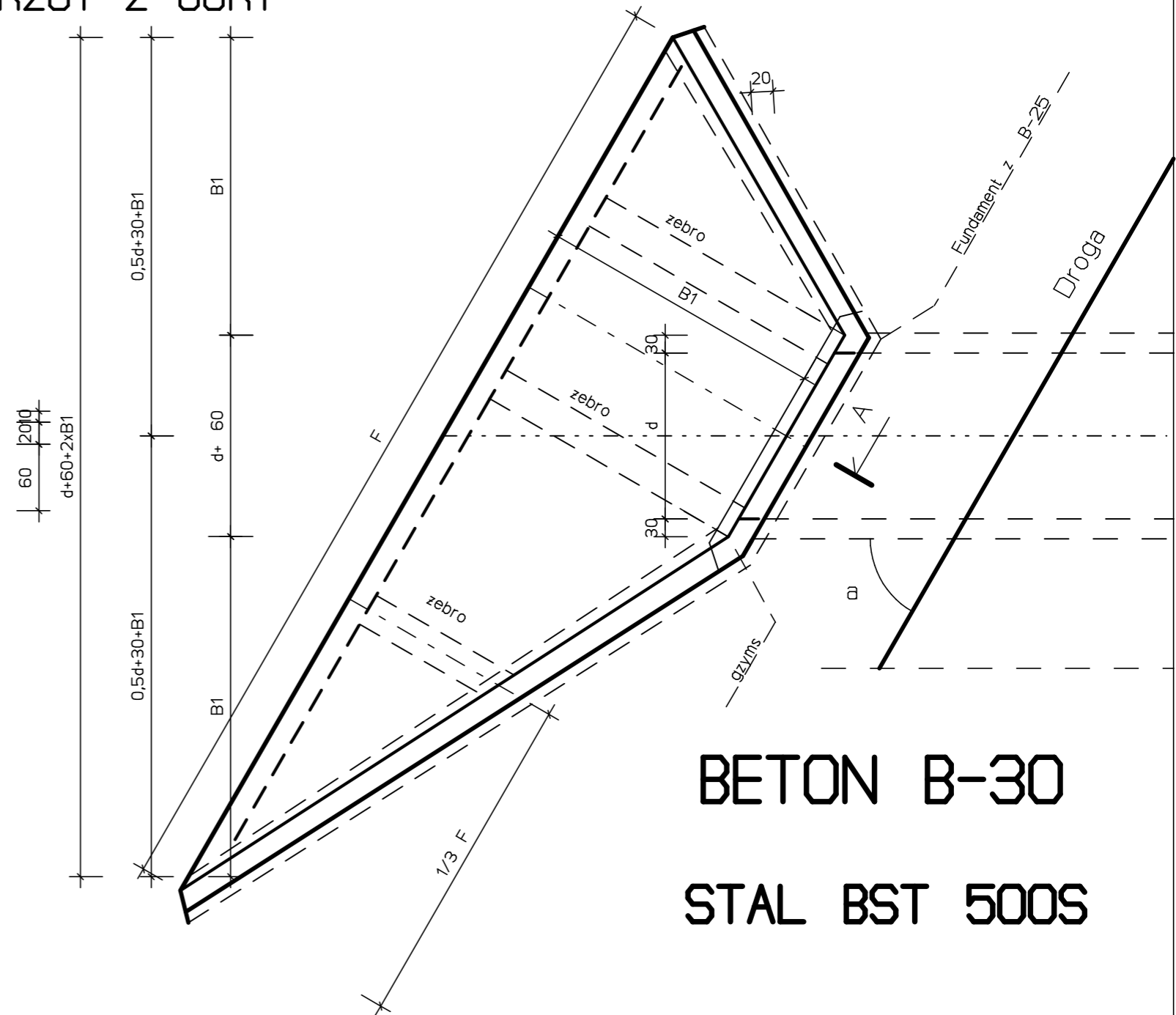


WYLOT KOLEKTORA ROZWARTEGO fi 600-1500 (nr3) - GEOMETRIA

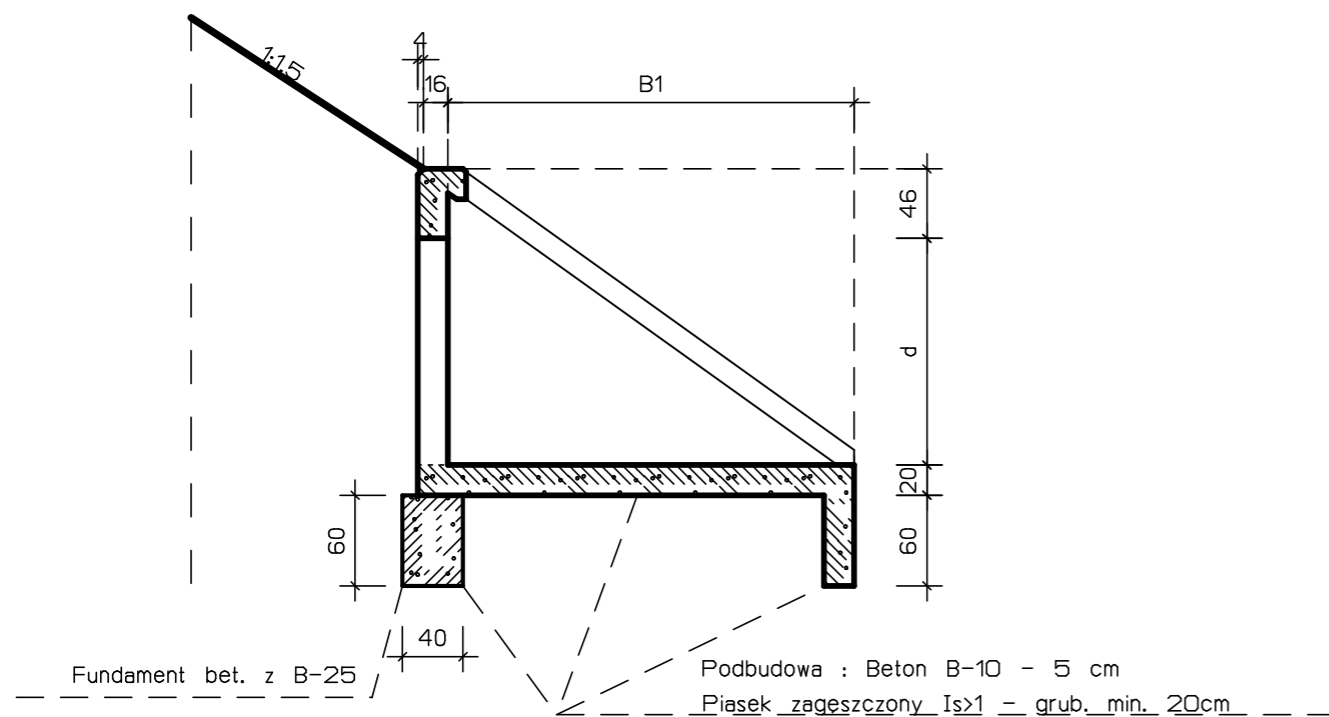
RZUT Z PRZODU



RZUT Z GORY



PRZEKROJ PIONOWY A-A



BETON B-30
STAL BST 500S

UWAGI I OZNACZENIA

d- średnica rury : 0,60m , 0,80m , 1,0m , 1,50m
dopuszcza się pośrednie średnice rur.

B1 - dla fi 600mm = 1,54m
- dla fi 800mm = 1,84m
- dla fi 1000mm = 2,14m
- dla fi 1000mm = 2,89m

Dla średnic pośrednich interpolować.

a- kąt

PROGRAM CAD ARC+ Licencja "ENCO".

GBB-PROJEKT Marszów, ul. Lesna 22 TEL.(0-68) 374-10-90 i 0-604-716-712	
ARK. W3	INWESTOR : PPHU BIALKOWSKI Adres :Wiechlice , ul. Przemysłowa 7
SKALA 1:50	PROJEKT BUDOWLANY ELEMENTÓW ZELBETOWYCH
STADIUM Data	KONSTRUKCJA
04.04.2011r	WYLOT KOL. ROZ. FI 600-1500 (nr 3) GEOMETRIA
WYKONAL	mgr inż. Wiesław Bogacz
Nr uprawnień 61/94/ZG	