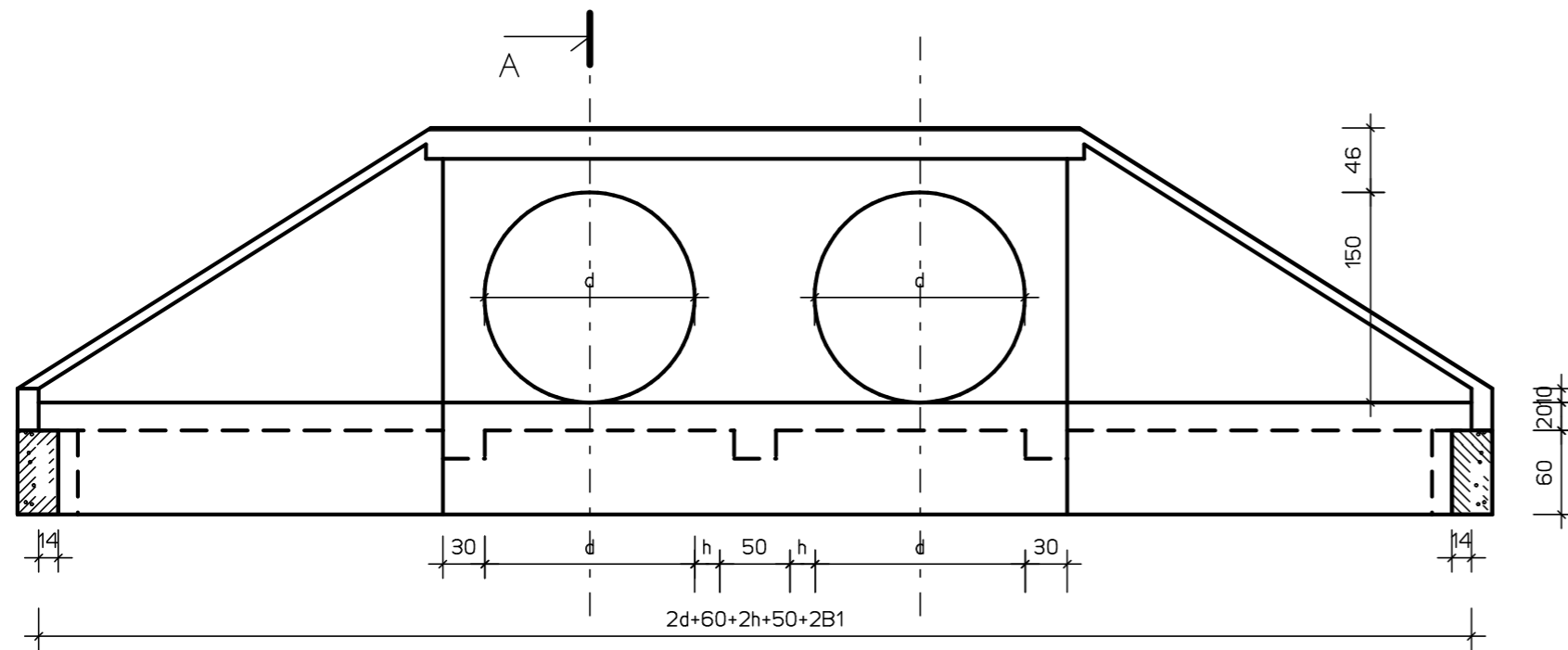
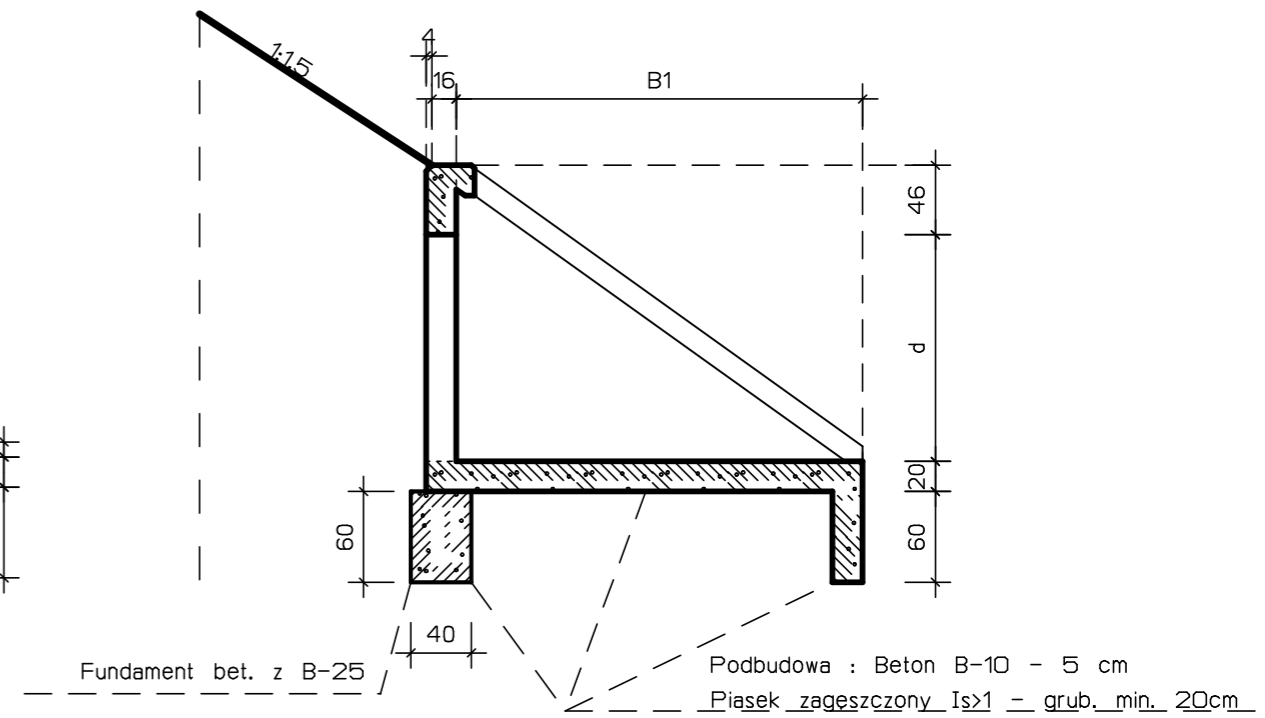


WYLOT KOLEKTORA ROZWARTEGO fi 600-1500 (nr 2)- GEOMETRIA

RZUT Z PRZODU



PRZEKROJ PIONOWY A-A



UWAGI I OZNACZENIA

d- średnica rury : 0,60m , 0,80m , 1,0m , 1,50m
dopuszcza się pośrednie średnice rur.

B1 - dla fi 600mm = 1,54m

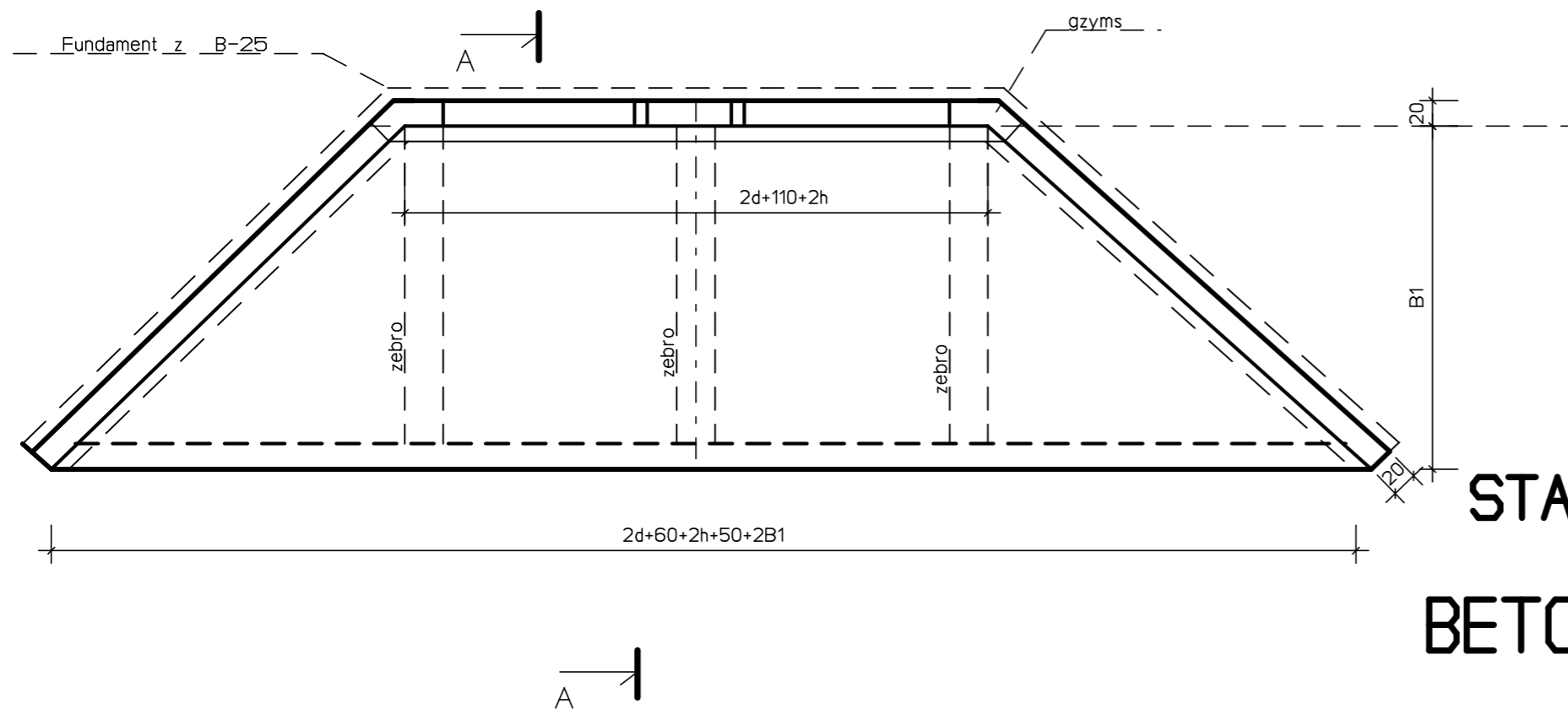
- dla fi 800mm = 1,84m

- dla fi 1000mm = 2,14m

- dla fi 1000mm = 2,89m

Dla średnic pośrednich interpolować.

RZUT Z GÓRY



STAL BST 500S

BETON B-30

PROGRAM CAD ARE+ Licencja "ENCO".

GBB-PROJEKT Marszów, ul. Lesna 22 TEL.(0-68) 374-10-90 i 0-604-716-712	
ARK. W2	INWESTOR : PPHU BIALKOWSKI Adres :Wiechlice , ul. Przemysłowa 7
SKALA 1:50	PROJEKT BUDOWLANY ELEMENTÓW ZELBETOWYCH
STADIUM Data	KONSTRUKCJA
04.04.2011r	WYLOT KOL. ROZ. FI 600-1500 (nr 2) GEOMETRIA
WYKONAL	mgr inż. Wiesław Bogacz
	Nr uprawnień 61/94/ZG