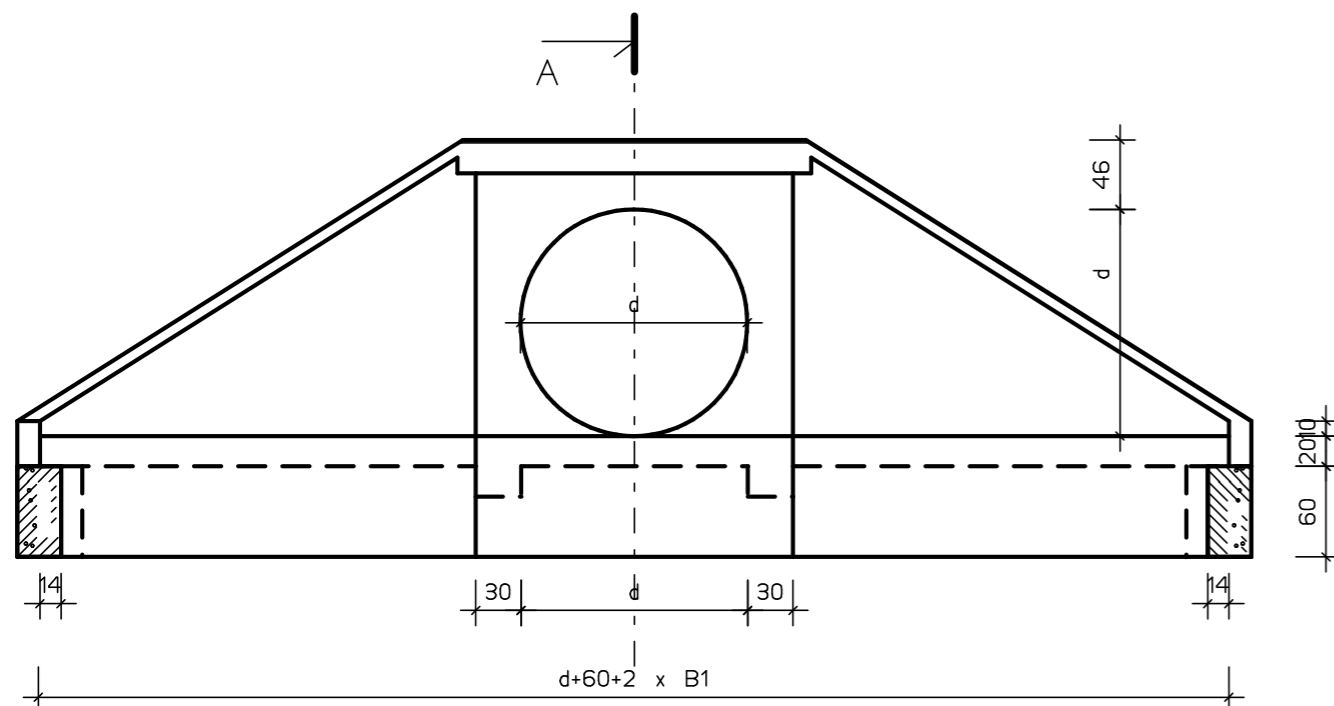
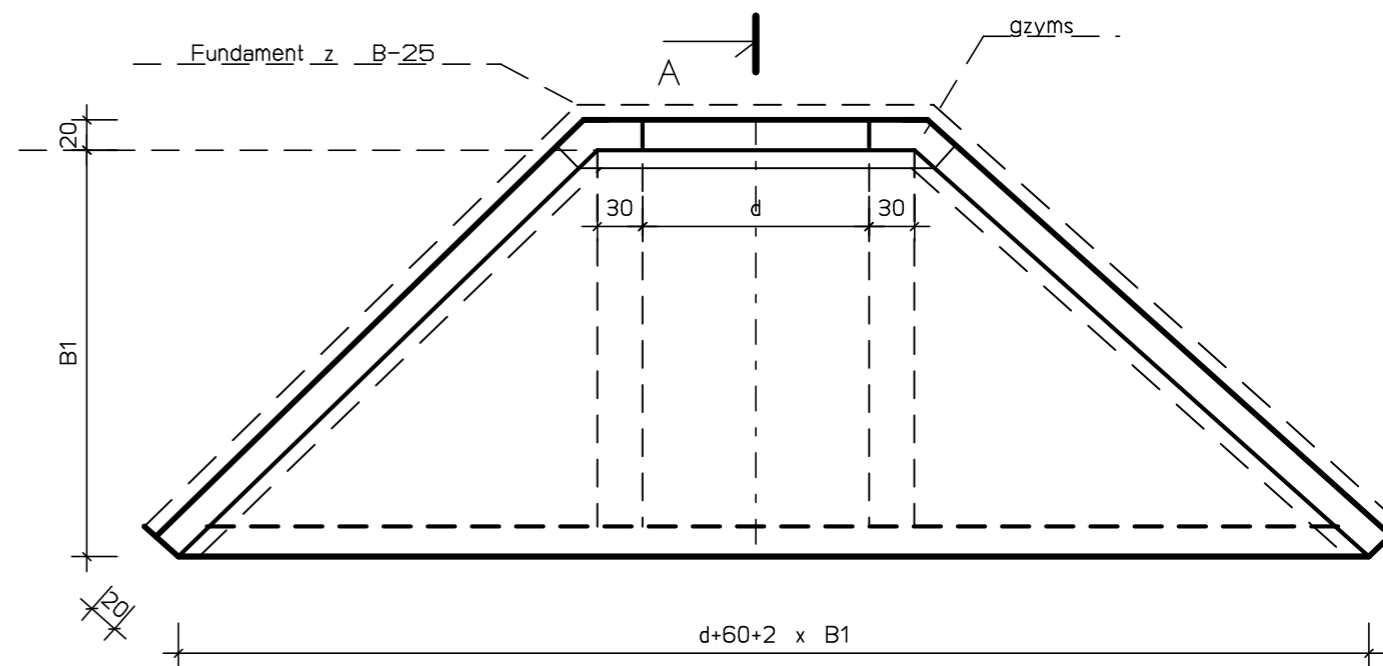


# WYLOT KOLEKTORA ROZWARTEGO fi 600-1500 (nr 1) - GEOMETRIA

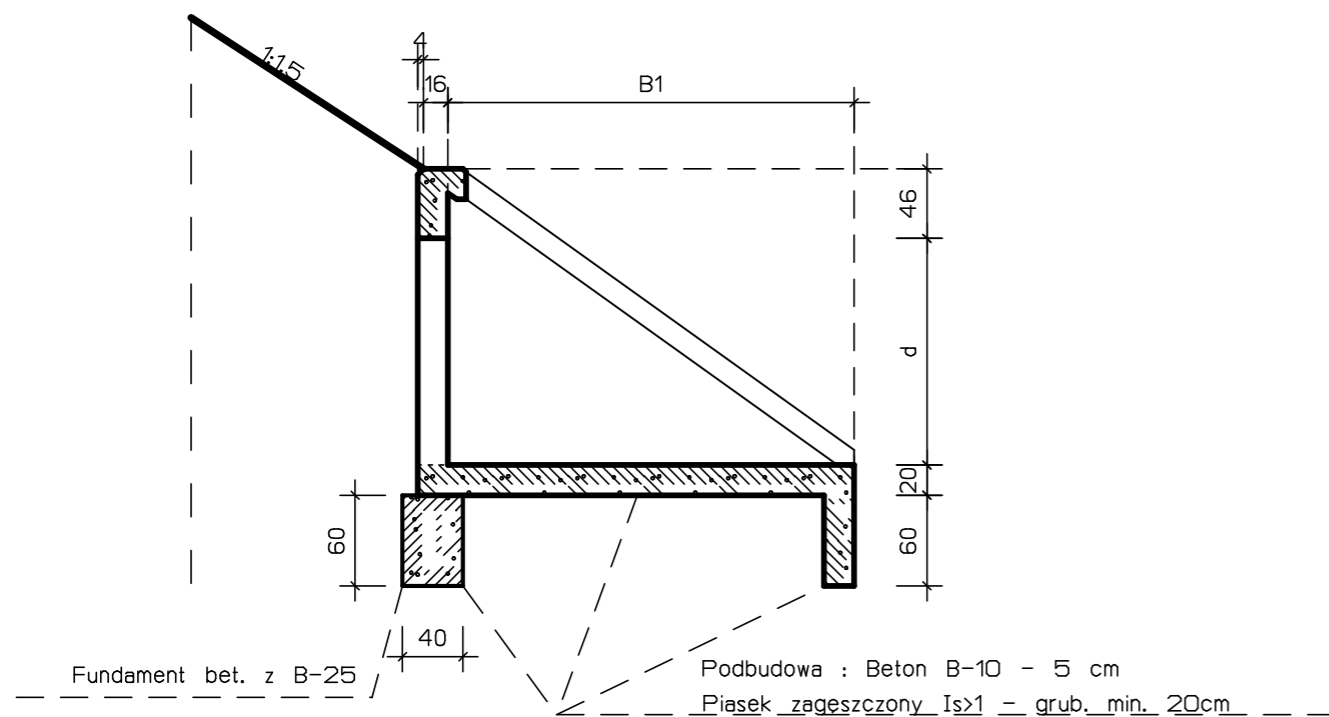
RZUT Z PRZODU



RZUT Z GORY



PRZEKROJ PIONOWY A-A



UWAGI I OZNACZENIA

d- średnica rury : 0,60m , 0,80m , 1,0m , 1,50m  
dopuszcza się pośrednie średnice rur.

- B1 - dla fi 600mm = 1,54m
- dla fi 800mm = 1,84m
- dla fi 1000mm = 2,14m
- dla fi 1000mm = 2,89m

Dla średnic pośrednich interpolować.

BETON B-30

STAL BST 500S

PROGRAM CAD ARC+ Licencja "ENCO".

<b>GBB-PROJEKT</b> Marszów, ul. Lesna 22 TEL.(0-68) 374-10-90 i 0-604-716-712	
ARK. <b>W1</b>	INWESTOR : PPHU BIALKOWSKI Adres :Wiechlice , ul. Przemysłowa 7
SKALA 1:50	<b>PROJEKT BUDOWLANY</b> ELEMENTÓW ŻELBETOWYCH
STADIUM Data	KONSTRUKCJA
04.04.2011r	WYLOT KOL. ROZ. fi 600-1500 (nr1) <b>GEOMETRIA</b>
WYKONAL	mgr inż. Wiesław Bogacz
Nr uprawnień 61/94/ZG	