

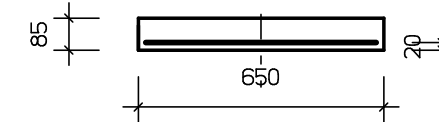
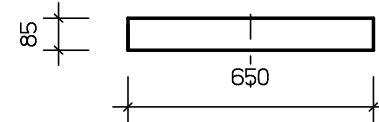
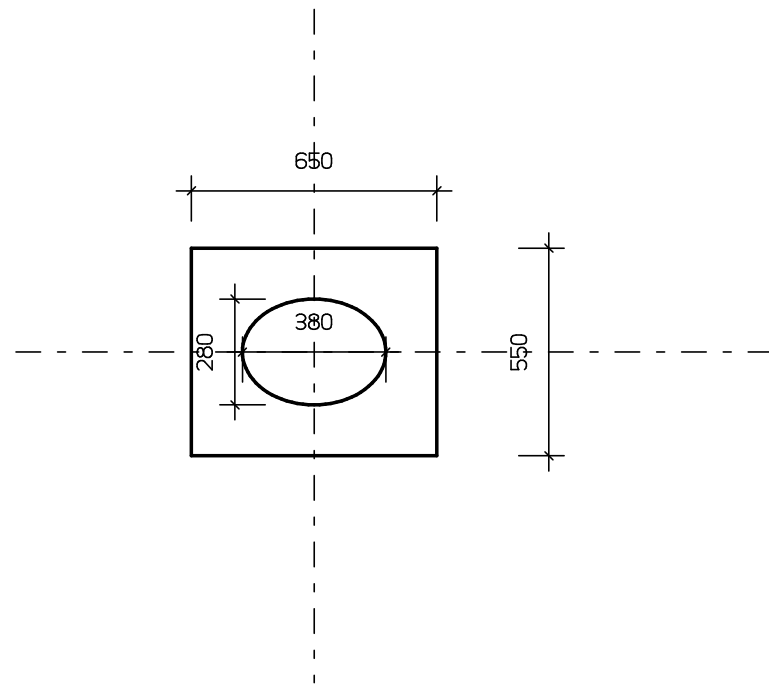
PLYTA OBRZEZA SKRZYNKI HYDRANTOWEJ (POKRYWA 1B)

RZUT Z GORY

POWIERZCHNIE BETONOWE ZABEZPIECZONE EUROLAN 3K firmy Deitermann

RZUT Z BOKU

PRZEKROJ PIONOWY A-A



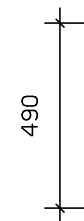
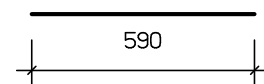
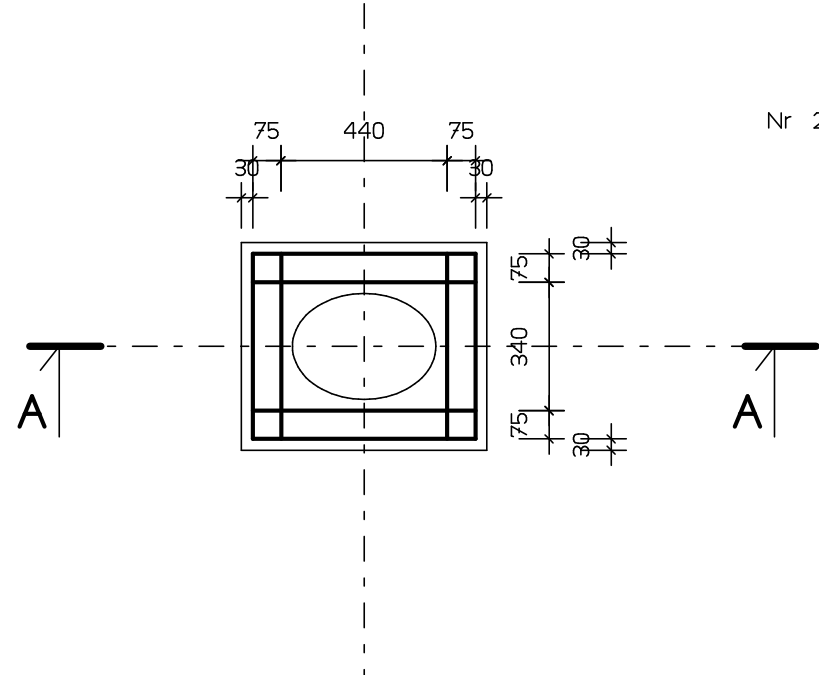
ZESTAWIENIE STALI I BETONU

1. Pret fi 6mm - 0,96 kg

BETON B-30 -0,023 m3

RZUT Z GORY
ZBROJENIE

Nr 2 ,fi 6mm , L=0,59m , szt. 4



Nr 1, Fi 6mm , L=0,49m , szt. 4

BETON B-30

STAL BST 500S

PROGRAM CAD ARE+ licencja "ENC0"

GBB-PROJEKT Marszów, ul. Lesna 22 TEL.(0-68) 374-10-90 i 0-604-716-712	
ARK. 13	INWESTOR : PPHU BIALKOWSKI Adres :Wiechlice , ul. Przemystowa 7
SKALA 1:20	PROJEKT BUDOWLANY ELEMENTÓW ŻELBETOWYCH
STADIUM	KONSTRUKCJA
Data 20.04.2013r.	PLYTA OBRZEZA SKRZYNKI HYDRANTOWEJ (POKRYWA 1B)
WYKONAL	mgr inż. Wiesław Bogacz
Nr uprawnień 61/94/ZG	