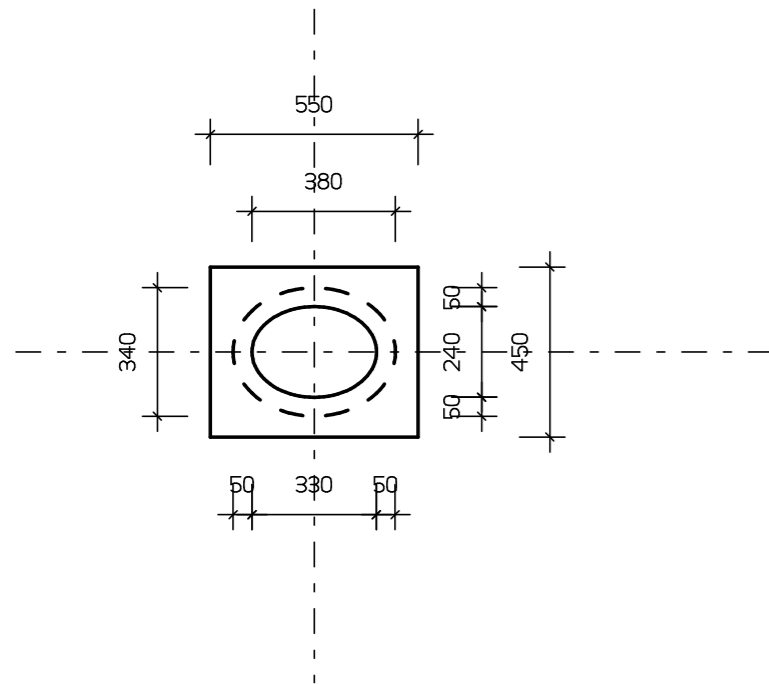


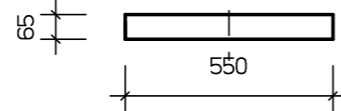
PLYTA NOSNA SKRZYNKI HYDRANTOWEJ (PODSTAWA 1A)

RZUT Z GORY

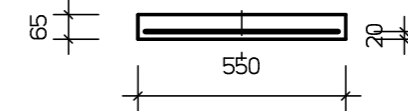


POWIERZCHNIE BETONOWE ZABEZPIECZONE EUROLAN 3K firmy Deitermann

RZUT Z BOKU



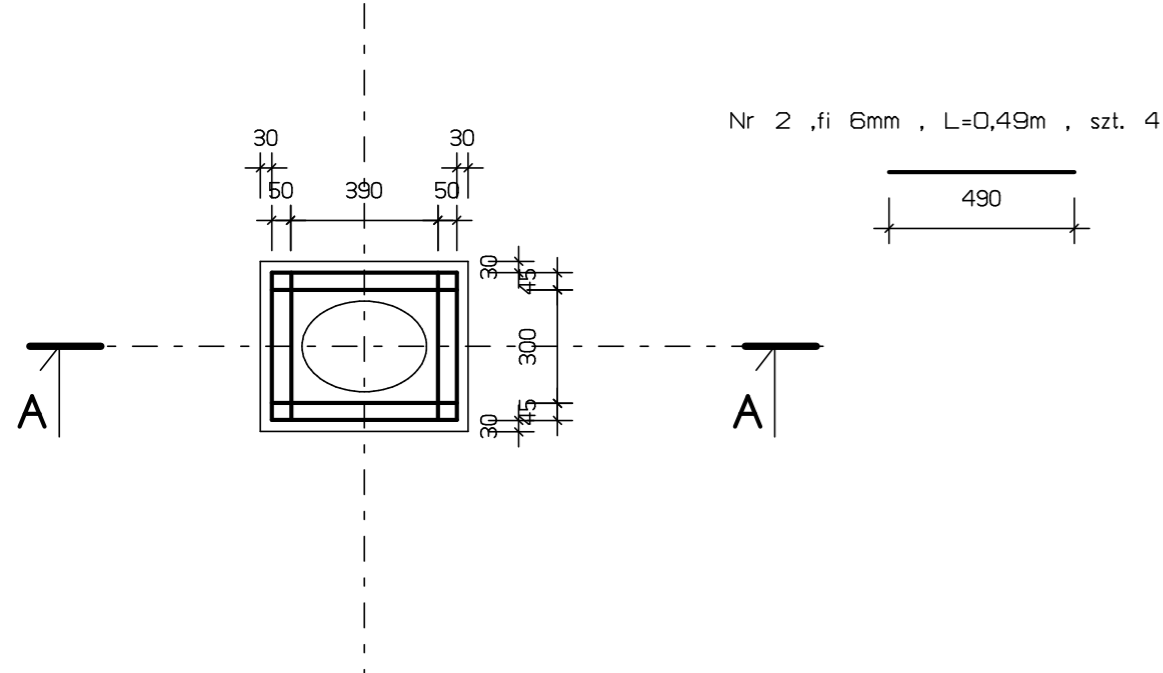
PRZEKROJ PIONOWY A-A



ZESTAWIENIE STALI I BETONU

- 1. Pret fi 6mm - 0,79 kg
- BETON B-30 -0,012 m3

RZUT Z GORY ZBROJENIE



BETON B-30

STAL BST 500S

PROGRAM CAD ARX+ licencja "ENC0"

GBB-PROJEKT Marszów, ul. Lesna 22 TEL.(0-68) 374-10-90 i 0-604-716-712	
ARK. 12	INWESTOR : PPHU BIALKOWSKI Adres :Wiechlice , ul. Przemystowa 7
SKALA 1:20	PROJEKT BUDOWLANY ELEMENTÓW ŻELBETOWYCH
STADIUM	KONSTRUKCJA
Data 20.04.2013r.	PLYTA NOSNA SKRZYNKI HYDRANTOWEJ (POKRYWA 1A)
WYKONAL	mgr inż. Wiesław Bogacz
Nr uprawnień 61/94/ZG	