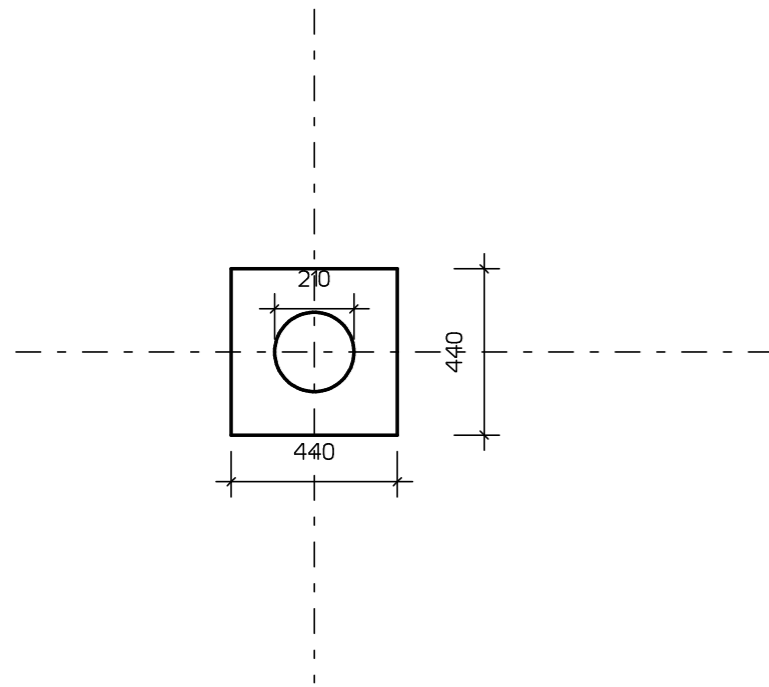


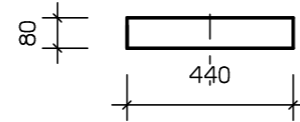
PLYTA OBRZEZA SKRZYNKI WODOCIĄGOWEJ (POKRYWA 2B)

RZUT Z GORY

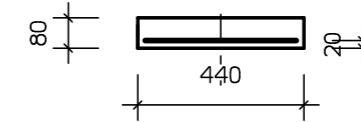
POWIERZCHNIE BETONOWE ZABEZPIECZONE EUROLAN 3K firmy Deitermann



RZUT Z BOKU



PRZEKROJ PIONOWY A-A

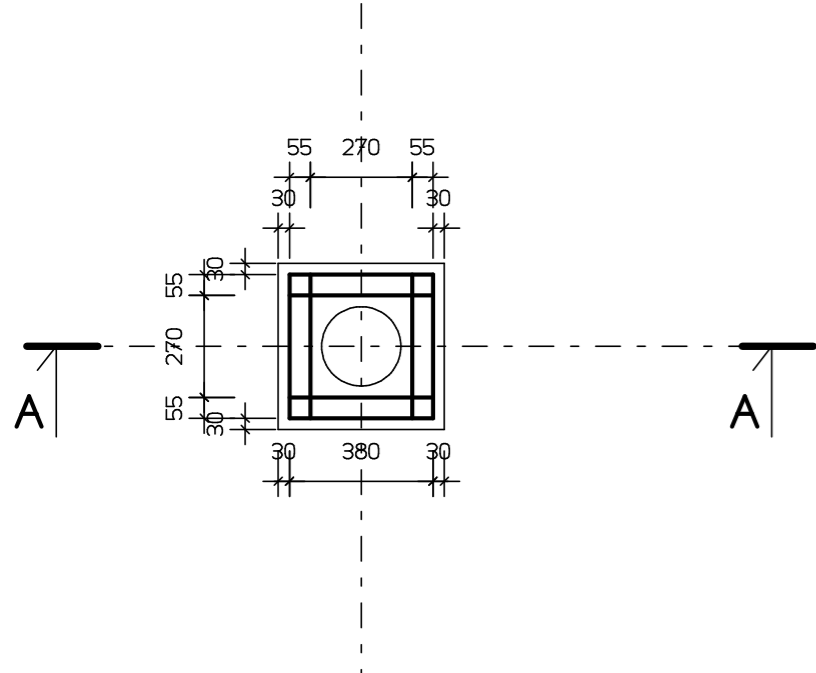


ZESTAWIENIE STALI I BETONU

1. Pret fi 6mm - 0,68 kg

BETON B-30 -0,013 m3

RZUT Z GORY
ZBROJENIE



fi 6mm , L=0,38m ,szt. 8

BETON B-30

STAL BST 500S

PROGRAM CAD ARX+ licencja "ENC0"

GBB-PROJEKT Marszów, ul. Lesna 22 TEL.(0-68) 374-10-90 i 0-604-716-712	
ARK. 9	INWESTOR : PPHU BIALKOWSKI Adres :Wiechlice , ul. Przemysłowa 7
SKALA 1:20	PROJEKT BUDOWLANY ELEMENTÓW ŻELBETOWYCH
STADIUM	KONSTRUKCJA
Data 20.04.2019r.	PLYTA OBRZEZA SKRZYNKI WODOCIĄGOWEJ (POKRYWA 2B)
WYKONAL	mgr inż. Wiesław Bogacz
Nr uprawnień 61/94/ZG	