

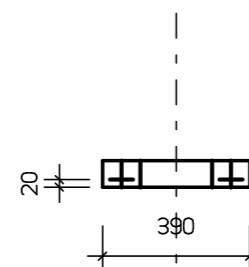
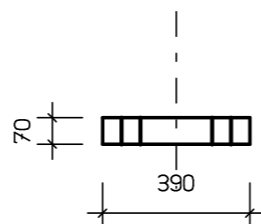
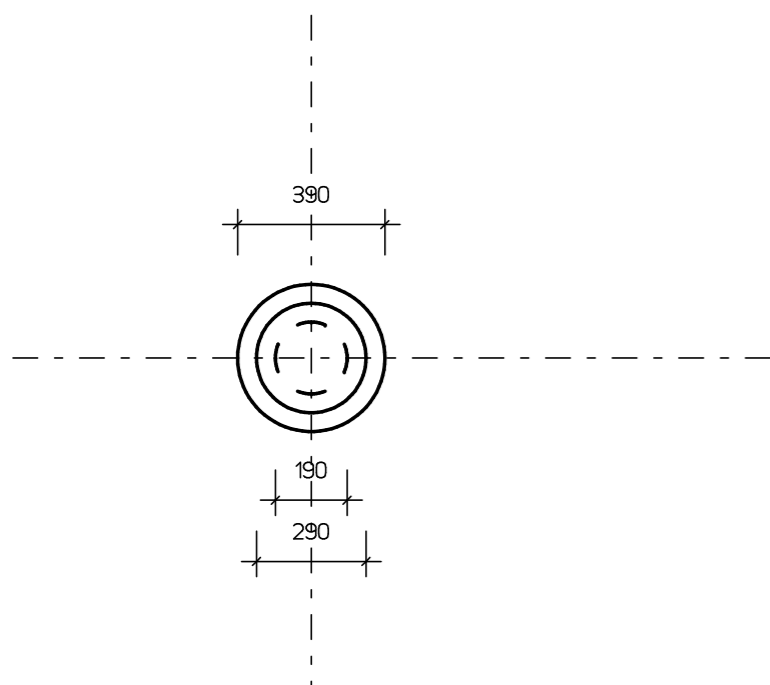
PLYTA NOSNA SKRZYNKI WODOCIĄGOWEJ (PODSTAWA 2A)

RZUT Z GORY

POWIERZCHNIE BETONOWE ZABEZPIECZONE EUROLAN 3K firmy Deitermann

RZUT Z BOKU

PRZEKROJ PIONOWY A-A



ZESTAWIENIE STALI I BETONU

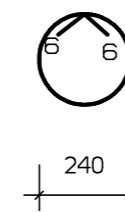
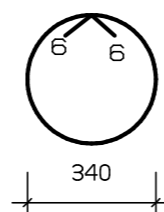
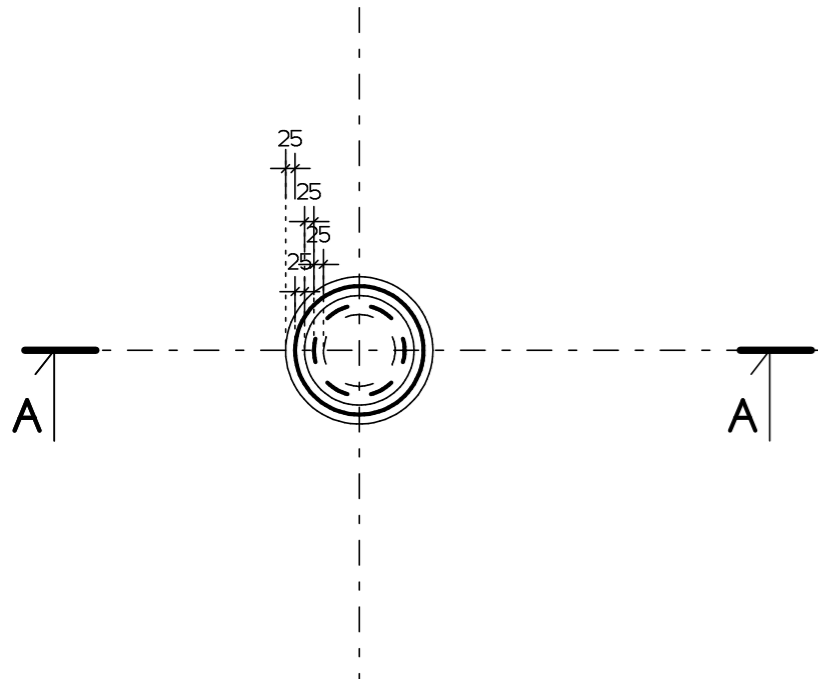
1. Pret fi 4,5mm - 0,26 kg

BETON B-30 -0,0046 m3

RZUT Z GORY ZBROJENIE

Nr 1 fi 4,5 mm , L=1,19m, szt. 1

Nr 2 fi 4,5mm , L=0,88m, szt. 1



BETON B-30
STAL BST 500S

PROGRAM CAD ARC+ licencja "ENCOD"

GBB-PROJEKT Marszów, ul. Lesna 22 TEL.(0-68) 374-10-90 i 0-604-716-712	
ARK. 8	INWESTOR : PPHU BIALKOWSKI Adres :Wiechlice , ul. Przemysłowa 7
SKALA 1:20	PROJEKT BUDOWLANY ELEMENTÓW ŻELBETOWYCH
STADIUM	KONSTRUKCJA
Data 20.04.2019r.	PLYTA NOSNA SKRZYNKI WODOCIĄGOWEJ (PODSTAWA 2A)
WYKONAL	mgr inż. Wiesław Bogacz
Nr uprawnień 61/94/ZG	