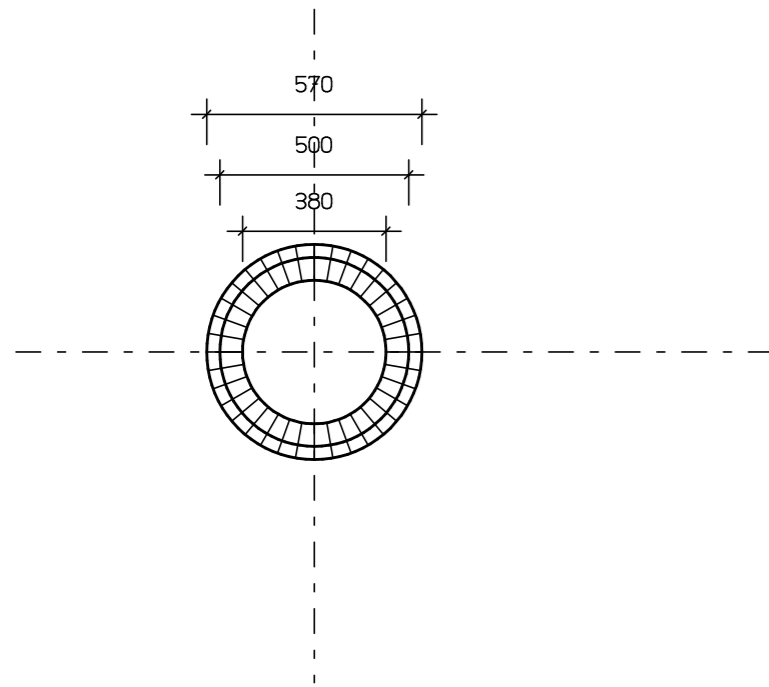


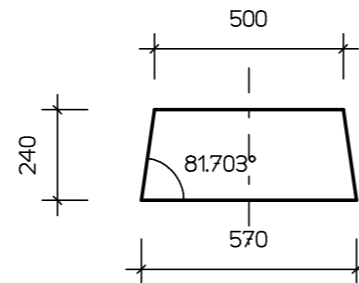
# STOZEK WAVIN DN 315

POWIERZCHNIE BETONOWE ZABEZPIECZONE EUROLAN 3K firmy Deitermann

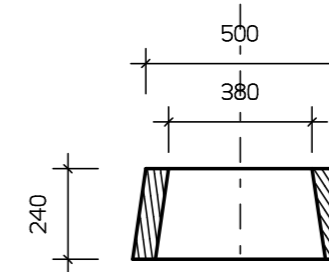
RZUT Z GORY



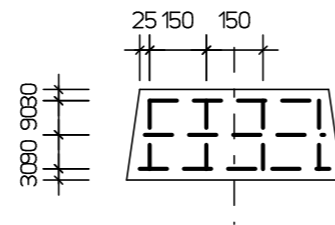
RZUT Z BOKU



PRZEKROJ PIONOWY A-A



WIDOK BOCZNY ZBROJENIA

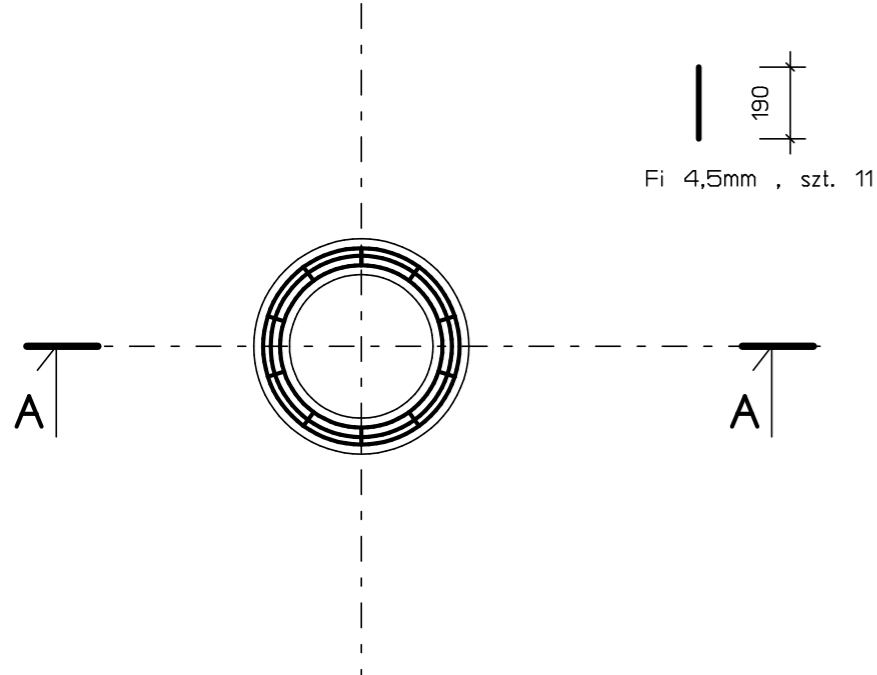


## ZESTAWIENIE STALI I BETONU

1. Pret fi 4,5mm - 0,9 kg

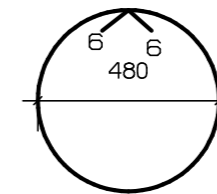
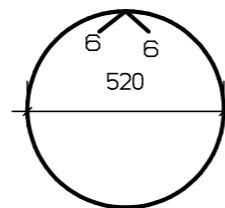
BETON B-30 -0,026 m3

RZUT Z GORY ZBROJENIE

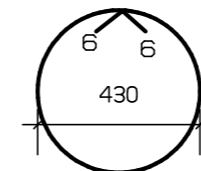


Nr 1 fi 4,5 mm , L=1,76m, szt. 1

Nr 2 fi 4,5mm , L=1,63m, szt. 1



Nr 3 fi 4,5 mm , L=1,47m, szt. 1



**BETON B-30**  
**STAL BST 500S**

PROGRAM CAD ARE+ licencja "ENC0".

**GBB-PROJEKT** Marszów, ul. Lesna 22  
TEL.(0-68) 374-10-90 i 0-604-716-712

ARK. **14** INWESTOR : PPHU BIALKOWSKI  
Adres :Wiechlice , ul. Przemystowa 7

SKALA **1:20** **PROJEKT BUDOWLANY**  
ELEMENTÓW ŻELBETOWYCH

STADIUM **KONSTRUKCJA**

Data **STOZEK WAVIN DN 315**  
20.04.2013r

WYKONAL mgr inż. Wiesław Bogacz

Nr uprawnień 61/94/ZG