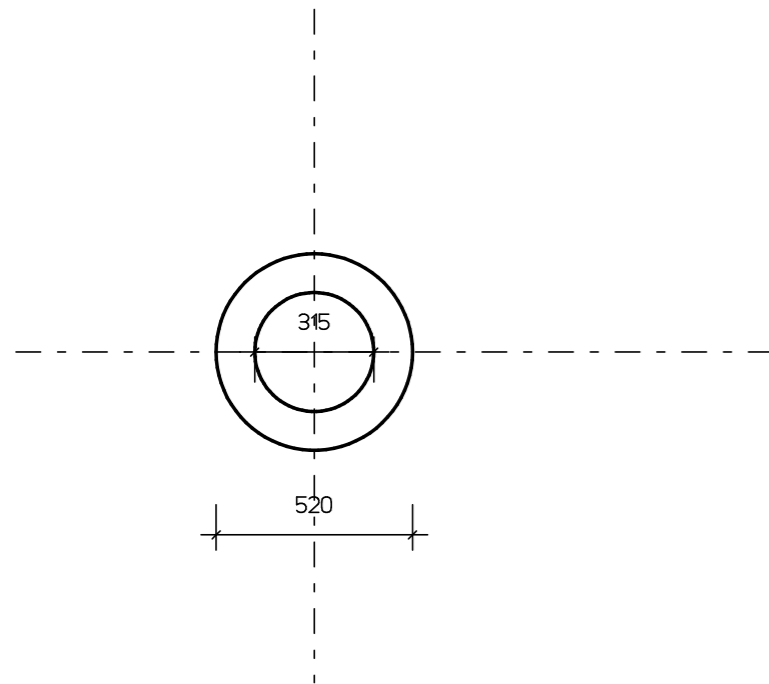


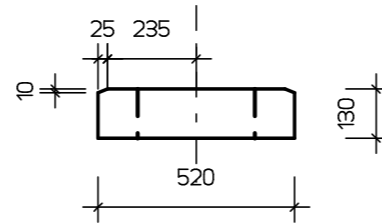
STOZEK MAGNAPLAST DN 315

POWIERZCHNIE BETONOWE ZABEZPIECZONE EUROLAN 3K firmy Deitermann

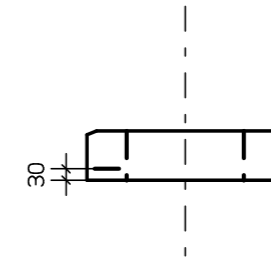
RZUT Z GORY



RZUT Z BOKU



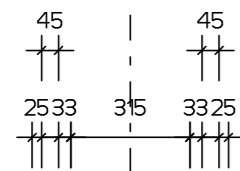
PRZEKROJ PIONOWY A-A



ZESTAWIENIE STALI I BETONU

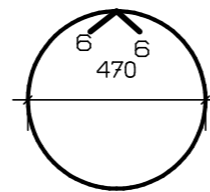
- 1. Pret fi 4,5mm - 0,37 kg
- 2. Pret fi 8mm - 0,32 kg
- BETON B-30 -0,017 m3

RZUT Z GORY ZBROJENIE

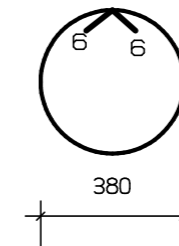


Fi 8mm , szt. 18

Nr 1 fi 4,5 mm , L=1,6m, szt. 1



Nr 2 fi 4,5mm , L=1,31m, szt. 1



BETON B-30
STAL BST 500S



PROGRAM CAD ARX+ licencja "ENC0".

GBB-PROJEKT Marszów, ul. Lesna 22 TEL.(0-68) 374-10-90 i 0-604-716-712	
ARK. 5	INWESTOR : PPHU BIALKOWSKI Adres :Wiechlice , ul. Przemysłowa 7
SKALA 1:20	PROJEKT BUDOWLANY ELEMENTÓW ŻELBETOWYCH
STADIUM	KONSTRUKCJA
Data 20.04.2013r	STOZEK MAGNAPLAST DN 315
WYKONAL	mgr inż. Wiesław Bogacz
Nr uprawnień 61/94/ZG	