

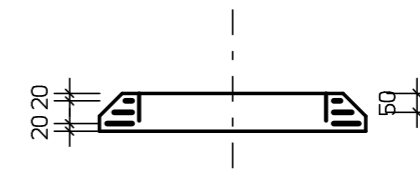
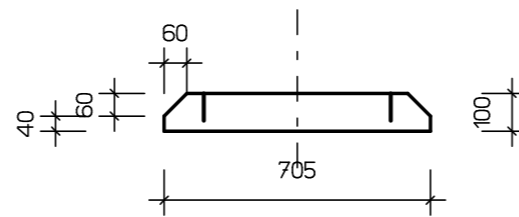
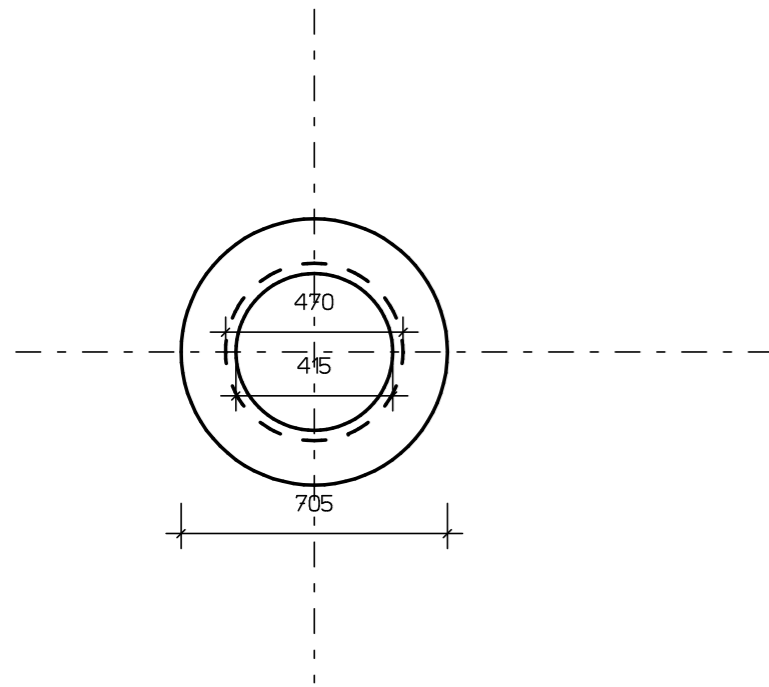
STOZEK MAGNAPLAST DN 400/425

RZUT Z GORY

POWIERZCHNIE BETONOWE ZABEZPIECZONE EUROLAN 3K firmy Deitermann

RZUT Z BOKU

PRZEKROJ PIONOWY A-A



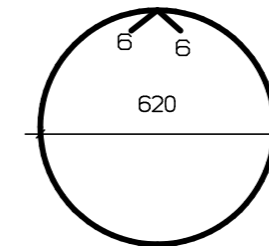
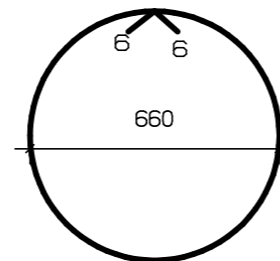
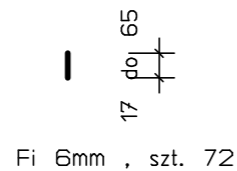
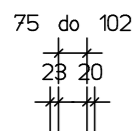
ZESTAWIENIE STALI I BETONU

- 1. Pret fi 4,5mm - 1,19 kg
- 2. Pret fi 6mm - 0,67 kg
- BETON B-30 -0,022m3 do 0,026 m3

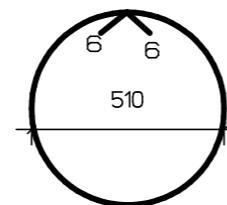
RZUT Z GORY ZBROJENIE

Nr 1 fi 4,5 mm , L=2,20m, szt. 1

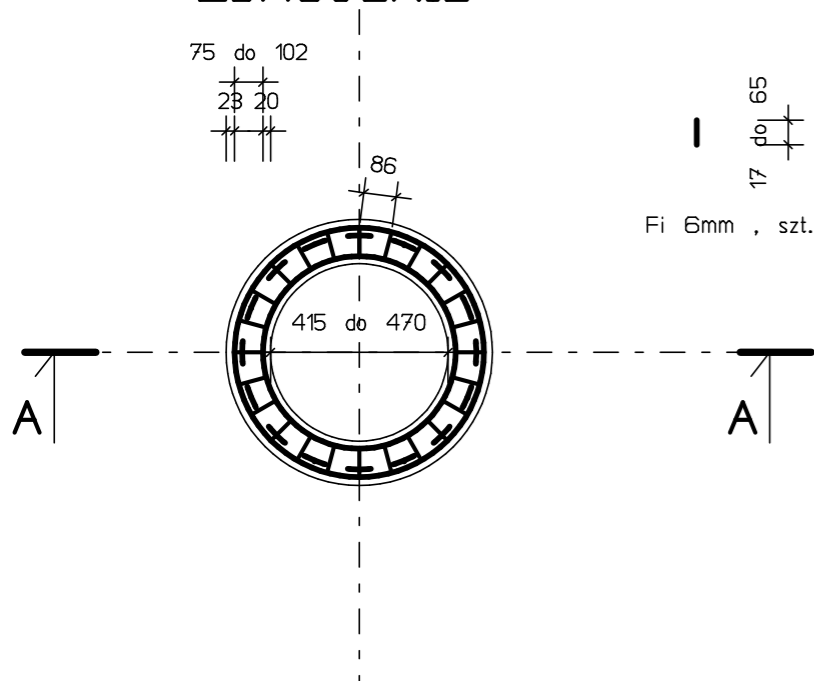
Nr 2 fi 4,5mm , L=2,07m, szt. 1



Nr 3 fi 4,5 mm , L=1,73m, szt. 3



BETON B-30
STAL BST 500S



PROGRAM CAD ARE+ licencja "ENC0".

GBB-PROJEKT Marszów, ul. Lesna 22 TEL.(0-68) 374-10-90 i 0-604-716-712	
ARK. 7	INWESTOR : PPHU BIALKOWSKI Adres :Wiechlice , ul. Przemystowa 7
SKALA 1:20	PROJEKT BUDOWLANY ELEMENTÓW ŻELBETOWYCH
STADIUM	KONSTRUKCJA
Data 20.04.2013r	STOZEK MAGNAPLAST DN 400/425
WYKONAL	mgr inż. Wiesław Bogacz
Nr uprawnień 61/94/ZG	