

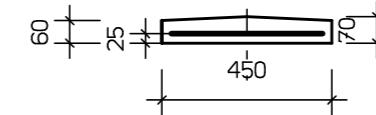
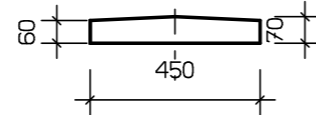
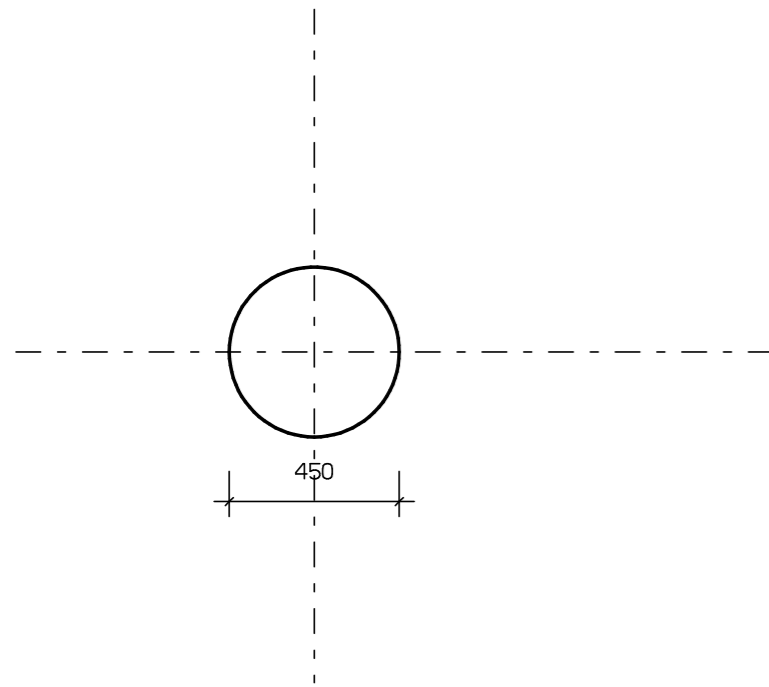
# POKRYWA STOZKA MAGNAPLAST DN 315

RZUT Z GORY

POWIERZCHNIE BETONOWE ZABEZPIECZONE EUROLAN 3K firmy Deitermann

RZUT Z BOKU

PRZEKROJ PIONOWY A-A

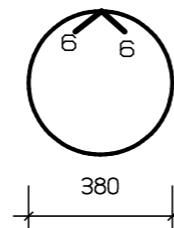


## ZESTAWIENIE STALI I BETONU

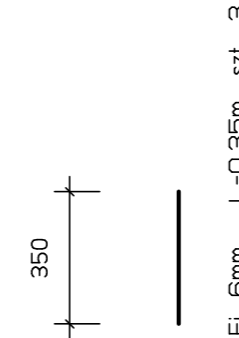
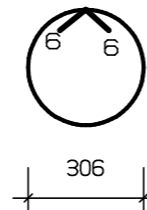
1. Pret fi 4,5mm - 0,31 kg
  2. Pret fi 6mm - 0,24 kg
- BETON B-30 -0,013 m3

RZUT Z GORY  
ZBROJENIE

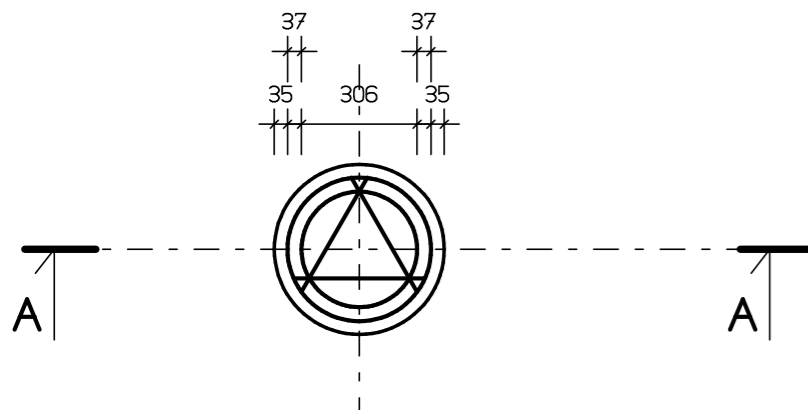
Nr 1 fi 4,5mm , L=1,32 szt. 1



Nr 1 fi 4,5mm , L=1,10 szt. 1



**BETON B-30**  
**STAL BST 500S**



PROGRAM CAD ARC+ licencja "ENC0"

|  |  |
|--|--|
| <b>GBB-PROJEKT</b> Marszów, ul. Lesna 22<br>TEL.(0-68) 374-10-90 i 0-604-716-712 |  |
| ARK.<br><b>4</b>   | INWESTOR : PPHU BIALKOWSKI<br>Adres :Wiechlice , ul. Przemystowa 7 |
| SKALA<br>1:20  | <b>PROJEKT BUDOWLANY</b><br>ELEMENTOW ZELBETOWYCH                  |
| STADIUM  | KONSTRUKCJA  |
| Data<br>20.04.2013r.   | POKRYWA STOZKA<br>MAGNAPLAST DN 315                                |
| WYKONAL  | mgr inż. Wiesław Bogacz  |
| Nr uprawnień 61/94/ZG  |  |