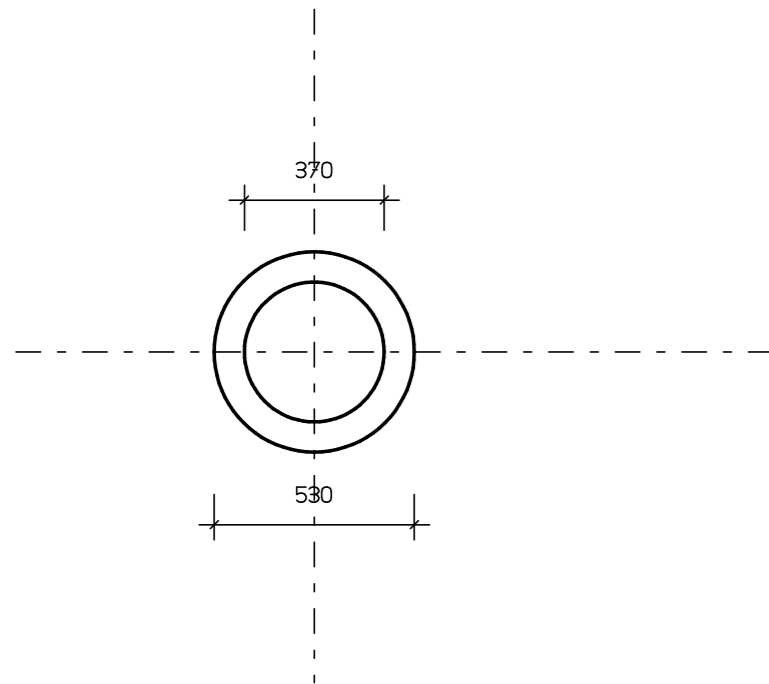


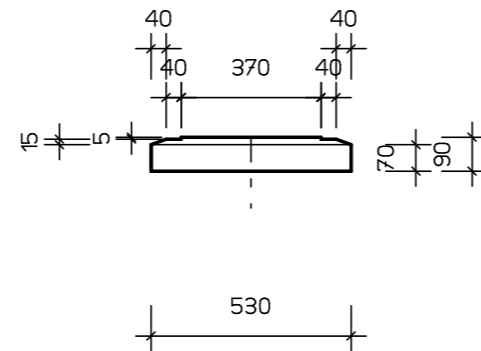
POKRYWA WAVIN DN 315

POWIERZCHNIE BETONOWE ZABEZPIECZONE EUROLAN 3K firmy Deitermann

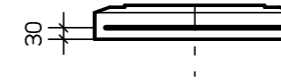
RZUT Z GORY



RZUT Z BOKU



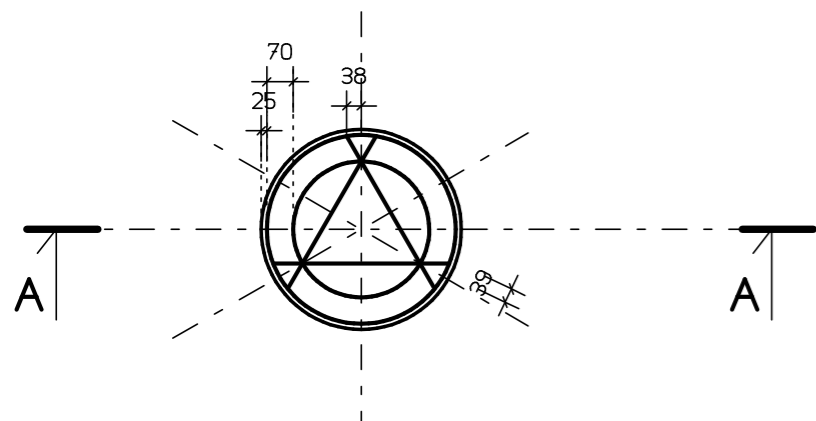
PRZEKROJ PIONOWY A-A



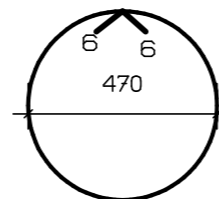
ZESTAWIENIE STALI I BETONU

1. Pret fi 4,5mm - 0,4 kg
 2. Pret fi 6mm - 0,28 kg
- BETON B-30 -0,023 m3

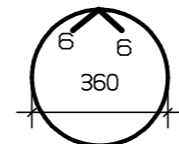
RZUT Z GORY ZBROJENIE



Nr 1 fi 4,5mm , L=1,70 szt. 1



Nr 1 fi 4,5mm , L=1,25 szt. 1



410
Fi 6mm , L=0,41m , szt. 3

BETON B-30

STAL BST 500S

PROGRAM CAD ARC+ licencja "ENC0"

GBB-PROJEKT Marszów, ul. Lesna 22 TEL.(0-68) 374-10-90 i 0-604-716-712	
ARK. 3	INWESTOR : PPHU BIALKOWSKI Adres :Wiechlice , ul. Przemystowa 7
SKALA 1:20	PROJEKT BUDOWLANY ELEMENTÓW ŻELBETOWYCH
STADIUM	KONSTRUKCJA
Data 20.04.2013r.	POKRYWA WAVIN DN 315
WYKONAL	mgr inż. Wiesław Bogacz
Nr uprawnień 61/94/ZG	