

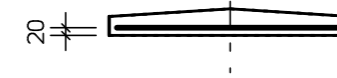
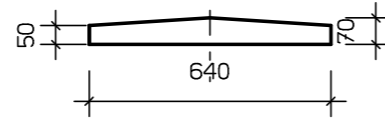
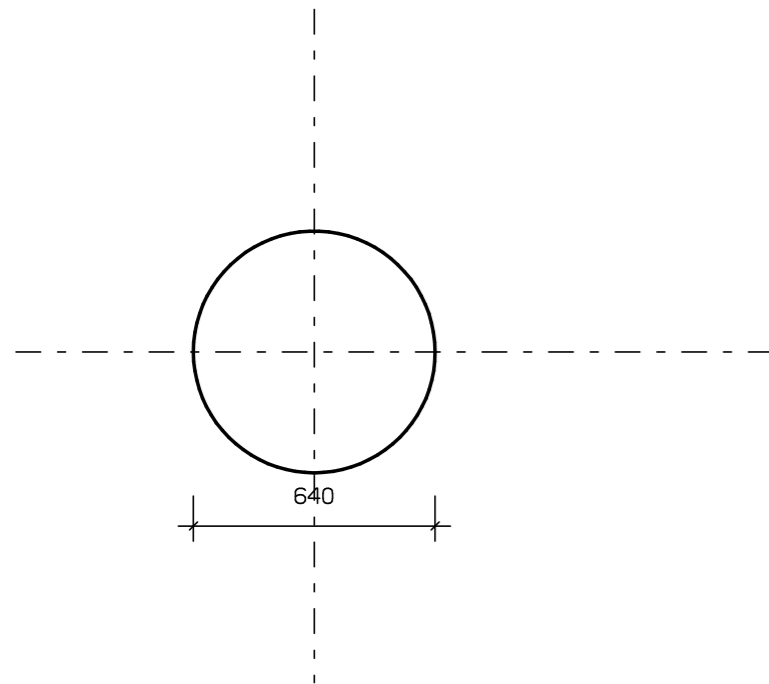
POKRYWA STOZKA MAGNAPLAST DN 400

RZUT Z GORY

POWIERZCHNIE BETONOWE ZABEZPIECZONE EUROLAN 3K firmy Deitermann

RZUT Z BOKU

PRZEKROJ PIONOWY A-A

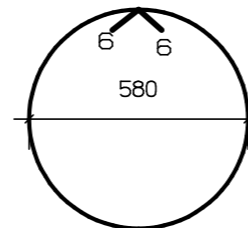


Nr 1 fi 4,5mm , L=1,95m, szt. 1

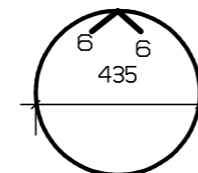
ZESTAWIENIE STALI I BETONU

1. Pret fi 4,5mm - 0,55 kg
2. Pret fi 6mm - 0,36 kg
- BETON B-30 -0,019 m3

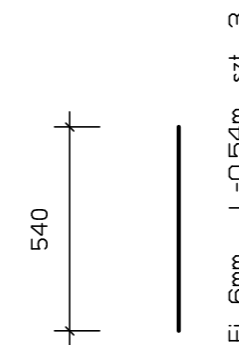
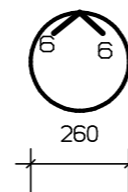
RZUT Z GORY
ZBROJENIE



Nr 2 fi 4,5mm , L=1,50m szt. 1

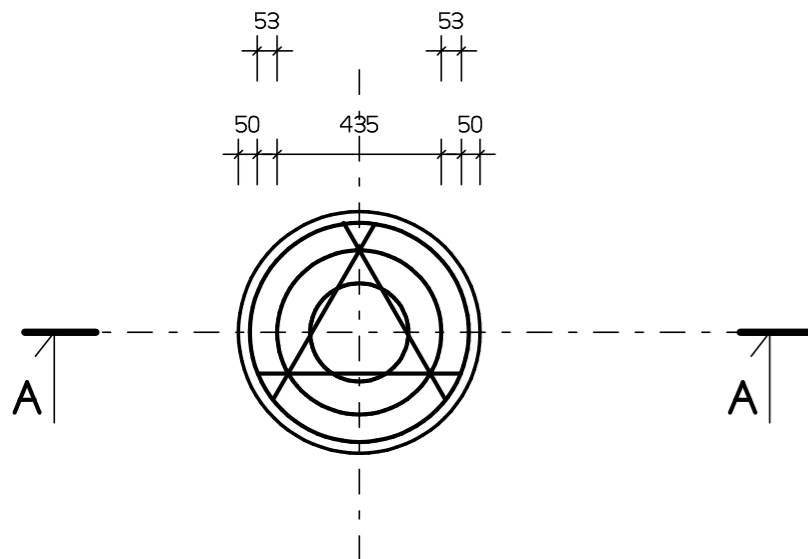


Nr 3 fi 4,5mm , L=0,94m, szt. 1



fi 6mm , L=0,54m ,szt. 3

BETON B-30
STAL BST 500S



PROGRAM CAD ARX+ licencja "ENC0"

| | |
|--|--|
| GBB-PROJEKT Marszów, ul. Lesna 22 TEL.(0-68) 374-10-90 i 0-604-716-712 | |
| ARK. 6 | INWESTOR : PPHU BIALKOWSKI Adres :Wiechlice , ul. Przemystowa 7 |
| SKALA 1:20 | PROJEKT BUDOWLANY ELEMENTÓW ZELBETOWYCH |
| STADIUM | KONSTRUKCJA |
| Data 20.04.2013r. | POKRYWA STOZKA MAGNAPLAST DN 400 |
| WYKONAL | mgr inż. Wiesław Bogacz |
| Nr uprawnień 61/94/ZG | |